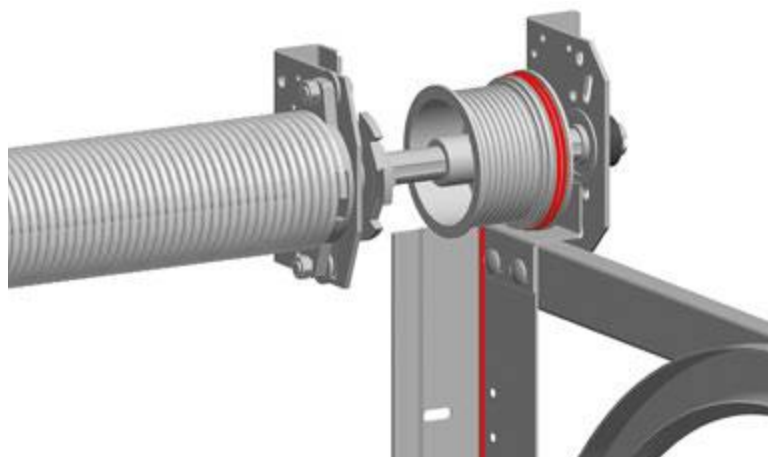
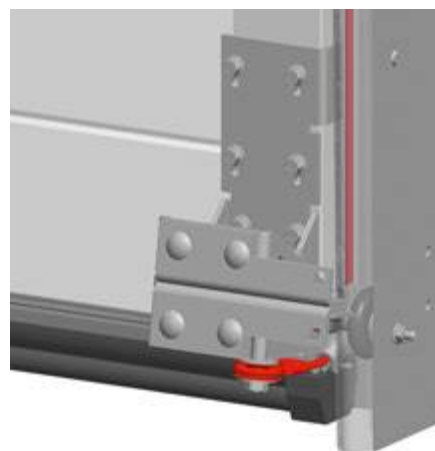


## УСТАНОВКА ТРОСА

Барaban



Нижний кронштейн

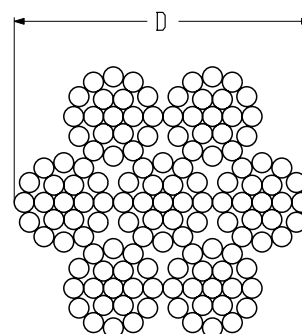


### Трос

Предназначен для подъема полотна ворот.

Материал ..... оцинкованная сталь  
Единица измерения ..... м  
Норма поставки, м ..... 1000

Артикул	Код	Диаметр троса (d), мм	Вес, кг/м	Для ворот с массой полотна, кг
CR-3-250	403930000	3	0,032	до 135
CR-4-250	403930100	4	0,064	от 135 до 200
CR-5-250	403930200	5	0,090	от 200 до 450
CR-6-250	403930300	6	0,140	от 450



### Трос

Предназначен для подъема полотна ворот. Применяется в гаражных и промышленных воротах всех типов монтажа.

Материал ..... оцинкованная сталь+PVC  
Единица измерения ..... м  
Норма поставки, м ..... 1000

Артикул	Код	Диаметр троса (d), мм	Вес, кг/м	Для ворот с массой полотна, кг
CR-3-250-P	403930800	3	0,055	до 135
CR-4-250-P	403930900	4	0,086	от 135 до 200
CR-5-250-P	403931000	5	0,125	от 200 до 450

