

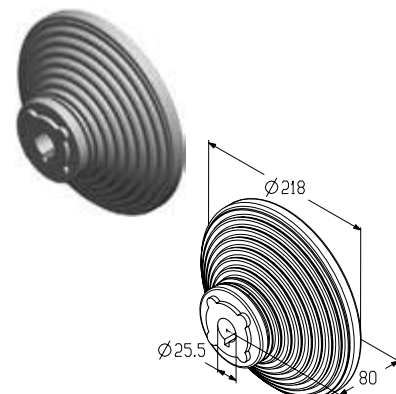
## БАРАБАНЫ

### Барабан

Предназначен для крепления троса Ø3, 4, 5 мм. Используется в промышленных воротах вертикальных типов монтажа.

Диаметр вала, мм	25,4
Мах высота ворот, мм	3300
Мах масса полотна ворот, кг	500
Материал	алюминий
Вес, кг/пара	1,9
Единица измерения	пара
Норма поставки, пара	9

Артикул	Код
CD011V	403020700



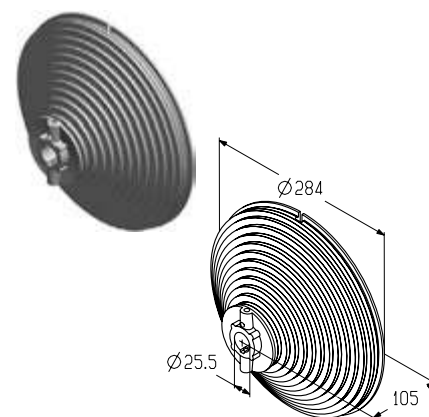
1.5

### Барабан

Предназначен для крепления троса Ø3, 4, 5 мм. Используется в промышленных воротах вертикальных типов монтажа.

Диаметр вала, мм	25,4
Мах высота ворот, мм	6000
Мах масса полотна ворот, кг	600
Материал	алюминий
Вес, кг/пара	4
Единица измерения	пара
Норма поставки, пара	5

Артикул	Код
CD018V	403020800



### Барабан

Предназначен для крепления троса Ø3, 4, 5 мм. Используется в промышленных воротах вертикальных типов монтажа.

Диаметр вала, мм	31,75
Мах высота ворот, мм	6000
Мах масса полотна ворот, кг	600
Материал	алюминий
Вес, кг/пара	4
Единица измерения	пара
Норма поставки, пара	4

Артикул	Код
CD018V-5/4	403030200

