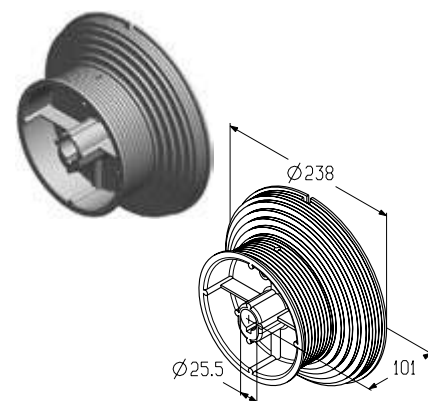


Барабан

Предназначен для крепления троса Ø3, 4, 5 мм. Используется в промышленных воротах высокого и высокого наклонного типов монтажа.

Диаметр вала, мм	4
Мах высота ворот, мм	5050
Мах масса полотна ворот, кг	500
Мах HL*, мм	3050
Материал	алюминий
Вес, кг/пара	2,9
Единица измерения	пара
Норма поставки, пара	5

Артикул	Код
CD120H	403020500

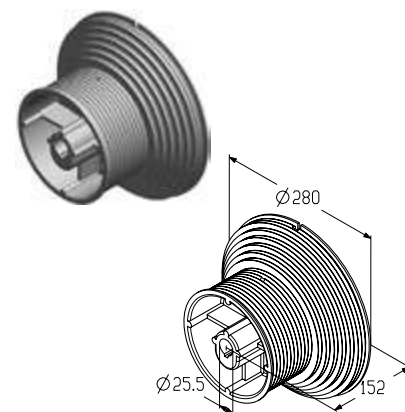


Барабан

Предназначен для крепления троса Ø3, 4, 5, 6 мм. Используется в промышленных воротах высокого и высокого наклонного типов монтажа.

Диаметр вала, мм	25,4
Мах высота ворот, мм	6000
Мах масса полотна ворот, кг	650
Мах HL*, мм	4100
Материал	алюминий
Вес, кг/пара	6,5
Единица измерения	пара
Норма поставки, пара	3

Артикул	Код
CD164H	403020600

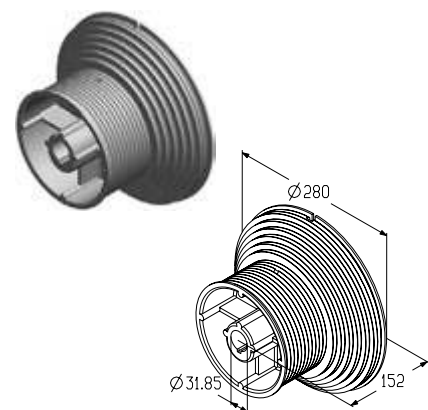


Барабан

Предназначен для крепления троса Ø3, 4, 5, 6 мм. Используется в промышленных воротах высокого и высокого наклонного типов монтажа.

Диаметр вала, мм	31,75
Мах высота ворот, мм	6000
Мах масса полотна ворот, кг	650
Мах HL*, мм	4100
Материал	алюминий
Вес, кг/пара	6,5
Единица измерения	пара
Норма поставки, пара	2

Артикул	Код
CD164H-5/4	403030100



* Максимальное расстояние от нижнего края перемычки до нижнего края горизонтальных направляющих.