

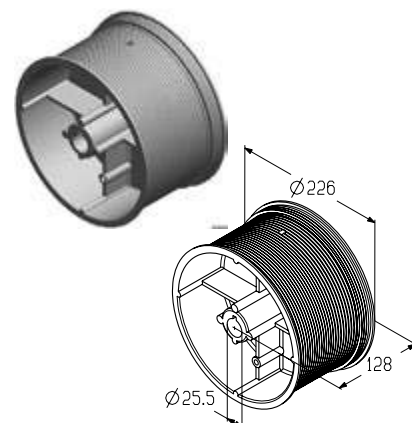
БАРАБАНЫ

Барабан

Предназначен для крепления троса Ø3, 4, 5, 6 мм. Используется в промышленных воротах стандартного, низкого, наклонного низкого и наклонного типов монтажа.

Диаметр вала, мм	25,4
Мах высота ворот, мм	10175
Мах масса полотна ворот, кг	700
Материал	алюминий
Вес, кг/пара	5,1
Единица измерения	пара
Норма поставки, пара	4

Артикул	Код
CD032N	403020300



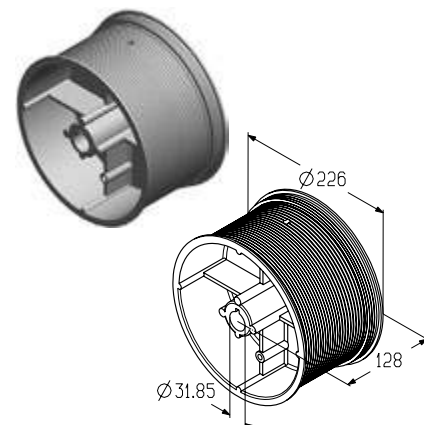
1.5

Барабан

Предназначен для крепления троса Ø3, 4, 5, 6 мм. Используется в промышленных воротах стандартного, низкого, наклонного низкого и наклонного типов монтажа.

Диаметр вала, мм	31,75
Мах высота ворот, мм	10175
Мах масса полотна ворот, кг	700
Материал	алюминий
Вес, кг/пара	5,1
Единица измерения	пара
Норма поставки, пара	2

Артикул	Код
CD032N-5/4	403030000

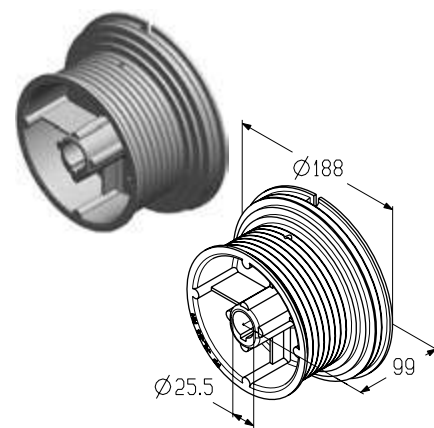


Барабан

Предназначен для крепления троса Ø3, 4, 5 мм. Используется в промышленных воротах высокого и высокого наклонного типов монтажа.

Диаметр вала, мм	25,4
Мах высота ворот, мм	4800
Мах масса полотна ворот, кг	500
Мах НL*, мм	1370
Материал	алюминий
Вес, кг/пара	2,1
Единица измерения	пара
Норма поставки, пара	6

Артикул	Код
CD054H	403020400



* Максимальное расстояние от нижнего края перемычки до нижнего края горизонтальных направляющих.