

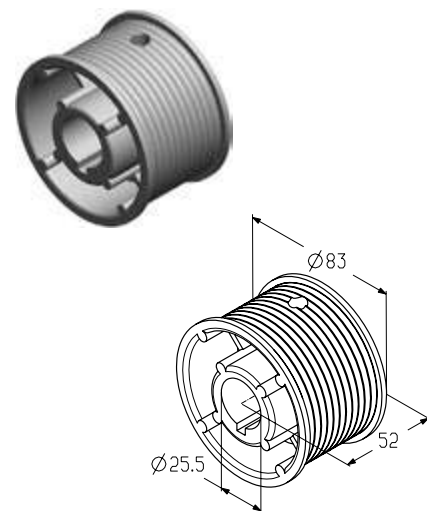
Барaban

Предназначен для намотки троса Ø3 мм. Используется:

- в гаражных воротах с торсионными пружинами стандартного и низкого типов монтажа;
- в промышленных воротах стандартного, низкого, наклонного низкого и наклонного типов монтажа.

Диаметр вала, мм	25,4
Мах высота ворот, мм	3000
Мах масса полотна ворот, кг	320
Материал	алюминий
Вес, кг/пара	0,8
Единица измерения	пара
Норма поставки, пара	25

Артикул	Код
CD010N	403020000



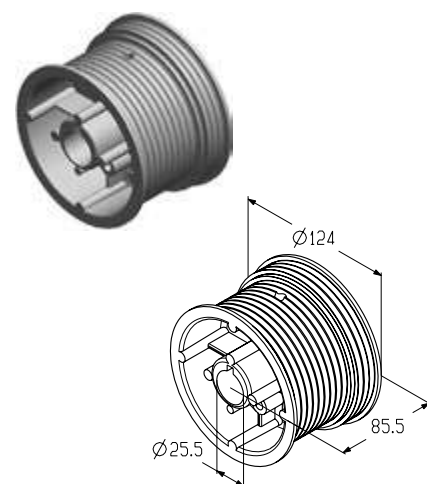
Барaban

Предназначен для намотки троса Ø3, 4, 5 мм. Используется:

- в гаражных воротах с торсионными пружинами стандартного и низкого типов монтажа;
- в промышленных воротах стандартного, низкого, наклонного низкого и наклонного типов монтажа.

Диаметр вала, мм	25,4
Мах высота ворот, мм	3680
Мах масса полотна ворот, кг	500
Материал	алюминий
Вес, кг/пара	1,1
Единица измерения	пара
Норма поставки, пара	20

Артикул	Код
CD012N	403020100



Барaban

Предназначен для намотки троса Ø3, 4, 5 мм. Используется в промышленных воротах стандартного, низкого, наклонного низкого и наклонного типов монтажа.

Диаметр вала, мм	25,4
Мах высота ворот, мм	5570
Мах масса полотна ворот, кг	500
Материал	алюминий
Вес, кг/пара	1,6
Единица измерения	пара
Норма поставки, пара	15

Артикул	Код
CD018N	403020200

