

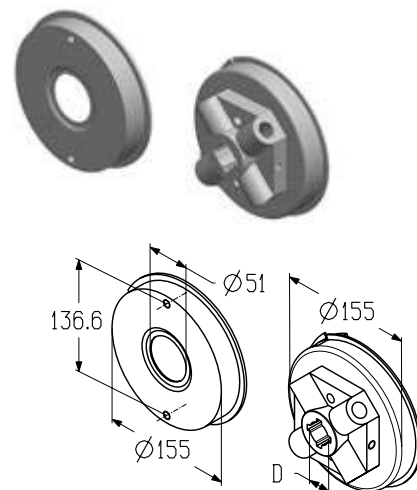
## ПРУЖИНЫ И НАКОНЕЧНИКИ ПРУЖИННЫЕ

### Наконечники пружинные 152 мм

Используются совместно с пружинами с внутренним диаметром 152 мм.

Материал .....	алюминий
Вес, кг/пара .....	1,33
Единица измерения .....	пара
Норма поставки, пара .....	7

Артикул	Код	Диаметр вала (d), мм	Применение
SF-152L	403120500	25,4	Левый
SF-152R	403120400		Правый
SF-152L-5/4	403130200	31,75	Левый
SF-152R-5/4	403130100		Правый

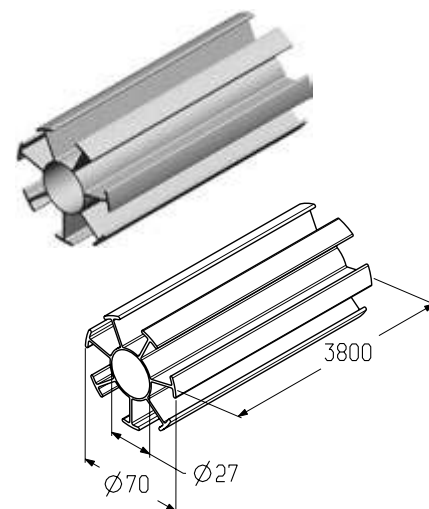

**1.5**

### Профиль проставочный

Применяется совместно с пружиной с внутренним диаметром 95 мм.

Диаметр вала, мм .....	25,4
Длина, мм .....	3000
Материал .....	ПВХ
Вес, кг/м .....	1,7
Единица измерения .....	м
Норма поставки, м .....	150

Артикул	Код
IP-95-3800	403520300



### Профиль проставочный

Применяется совместно с пружиной с внутренним диаметром 152 мм.

Диаметр вала, мм .....	25,4/31,75
Длина, мм .....	3000
Материал .....	ПВХ
Вес, кг/м .....	1,16
Единица измерения .....	м
Норма поставки, м .....	225

Артикул	Код
IP-152-3400	403520200

