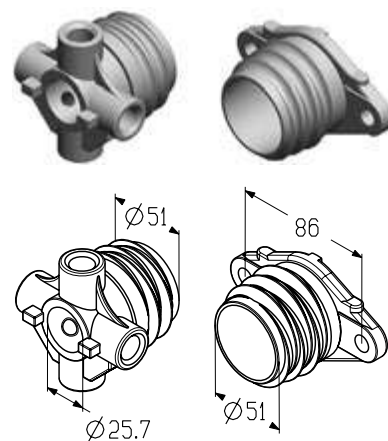


Наконечники пружинные 51 мм

Используются совместно с пружинами с внутренним диаметром 51 мм.

Материал	алюминий
Диаметр вала, мм	25,4
Вес, кг/пара	0,7
Единица измерения	пара
Норма поставки, пара	100

Артикул	Код
SF-51	403120000

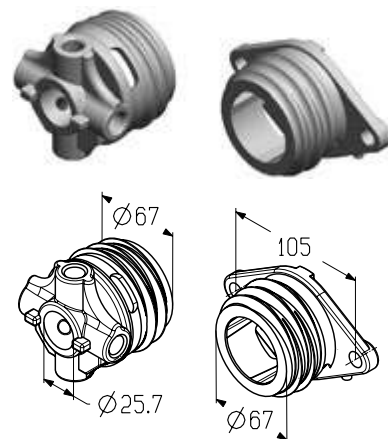


Наконечники пружинные 67 мм

Используются совместно с пружинами с внутренним диаметром 67 мм.

Материал	алюминий
Диаметр вала, мм	25,4
Вес, кг/пара	1
Единица измерения	пара
Норма поставки, пара	100

Артикул	Код
SF-67	403120100



Наконечники пружинные 95 мм

Используются совместно с пружинами с внутренним диаметром 95 мм.

Материал	алюминий
Диаметр вала, мм	25,4
Вес, кг/пара	3,2
Единица измерения	пара
Норма поставки, пара	20

Артикул	Код
SF-95	403120200

