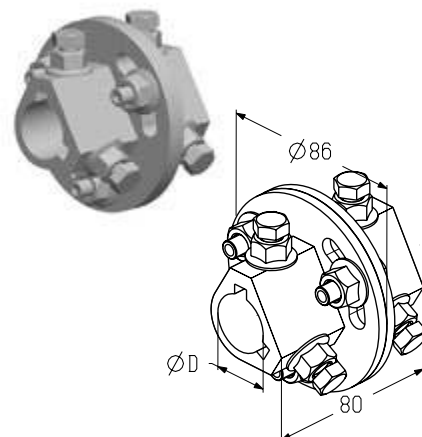


Муфта соединительная АС-1

Предназначена для сборки торсионного вала. Используется в гаражных и промышленных воротах всех типов монтажа.

Материал оцинкованная сталь
Единица измерения шт.

Артикул	Код	Диаметр вала (d), мм	Вес, кг/шт.	Норма поставки, шт.
АС-1	403710000	25,4	0,73	100



Муфта соединительная АС-5/4

Предназначена для сборки торсионного вала. Используется в гаражных и промышленных воротах всех типов монтажа.

Материал оцинкованная сталь
Единица измерения шт.

Артикул	Код	Диаметр вала (d), мм	Вес, кг/шт.	Норма поставки, шт.
АС-5/4	403710100	31,8	0,70	14

