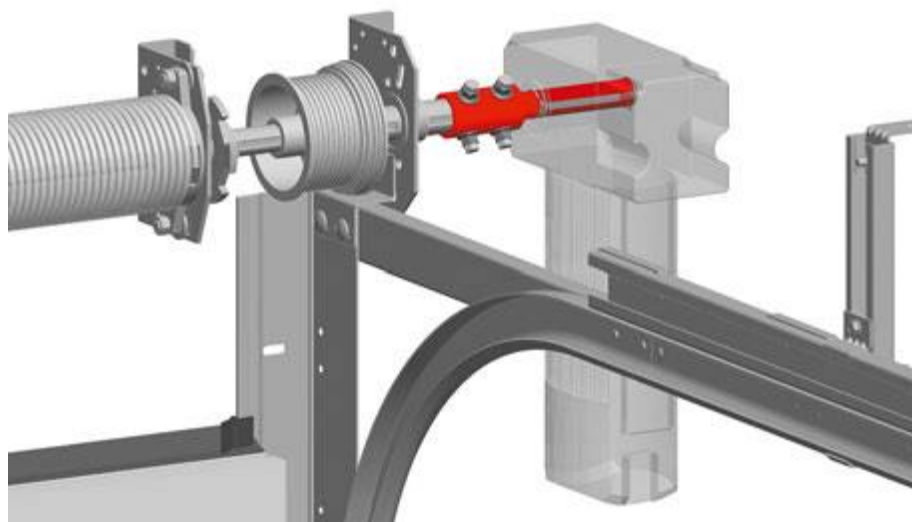


УСТАНОВКА АДАПТЕРА ВАЛА

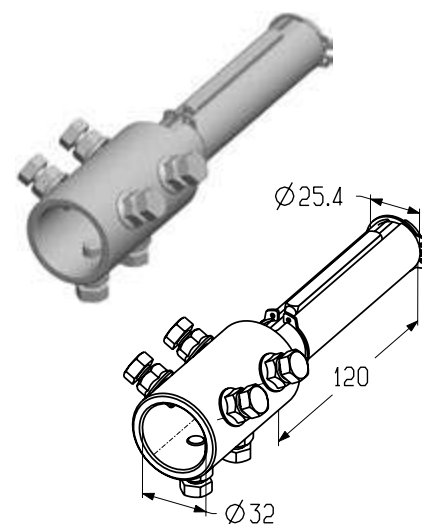


1.5

Адаптер

Предназначен для установки навальных электроприводов и цепного редуктора на вал диаметром 31,75 мм. Используется в промышленных воротах всех типов монтажа.

Материал оцинкованная сталь
 Вес, кг/шт. 0,944
 Единица измерения шт.
 Норма поставки, шт. 10



Артикул	Код
SA-5/4	403720000