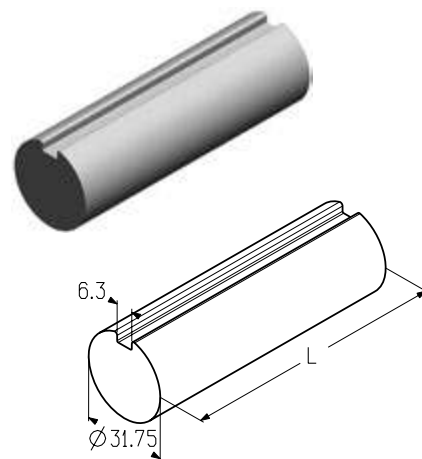


Вал

Применяется при массе полотна свыше 350 кг. Используется для промышленных ворот всех типов монтажа.

Диаметр вала, мм 31,75
 Материал оцинкованная сталь
 Вес, кг/м 6,02
 Единица измерения м



Артикул	Код	Длина (L), мм	Норма поставки	
			м	шт.
TSS-5/4-3800	403230400	3800	95,0	25
TSS-5/4-5800	403230100	5800	145,0	
TSS-5/4-6000	403230200	6000	150,0	