

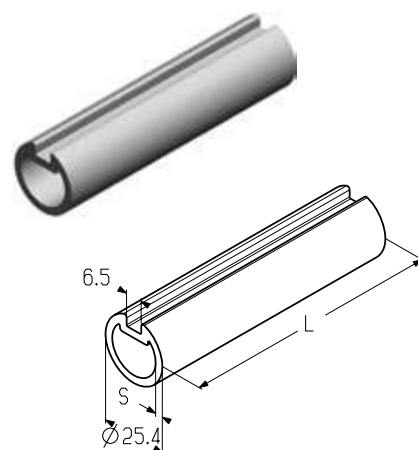
ВАЛЫ И МУФТЫ СОЕДИНИТЕЛЬНЫЕ

Вал

Применяется при массе полотна ворот менее 160 кг. Используется для гаражных и промышленных ворот всех типов монтажа с торсионными пружинами.

Диаметр вала, мм 25,4
 Материал оцинкованная сталь
 Толщина стенки (S), мм 2 мм
 Единица измерения м

Код	Длина (L), мм	Вес, кг/м	Норма поставки		Розничная цена, евро с НДС
			м	шт.	
403220600	2750	1,75	137,5	50	16,50
403220900	3000	1,20	150,0		
403221000	4500	1,20	225,0		
403221100	5500	1,20	275,0		
403220700	6000	1,20	300,0		



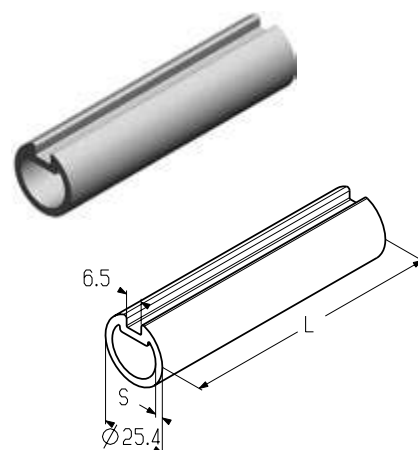
1.5

Вал

Применяется при массе полотна ворот от 160 до 230 кг. Используется для гаражных и промышленных ворот всех типов монтажа с торсионными пружинами

Диаметр вала, мм 25,4
 Материал оцинкованная сталь
 Толщина стенки (S), мм 3 мм
 Единица измерения м

Артикул	Код	Длина (L), мм	Вес, кг/м	Норма поставки	
				м	шт.
TSH-4500	403220100	4500	1,75	225	50
TSH-5500	403220200	5500	2,13	275	



Вал

Применяется при массе полотна от 200 до 350 кг. Используется для гаражных и промышленных ворот всех типов монтажа с торсионными пружинами.

Диаметр вала, мм 25,4
 Материал оцинкованная сталь
 Вес, кг/м 3,80
 Единица измерения м

Артикул	Код	Длина (L), мм	Норма поставки	
			м	шт.
TSS-4500	403220500	4500	112,5	25
TSS-5000	403220300	5000	125,0	

