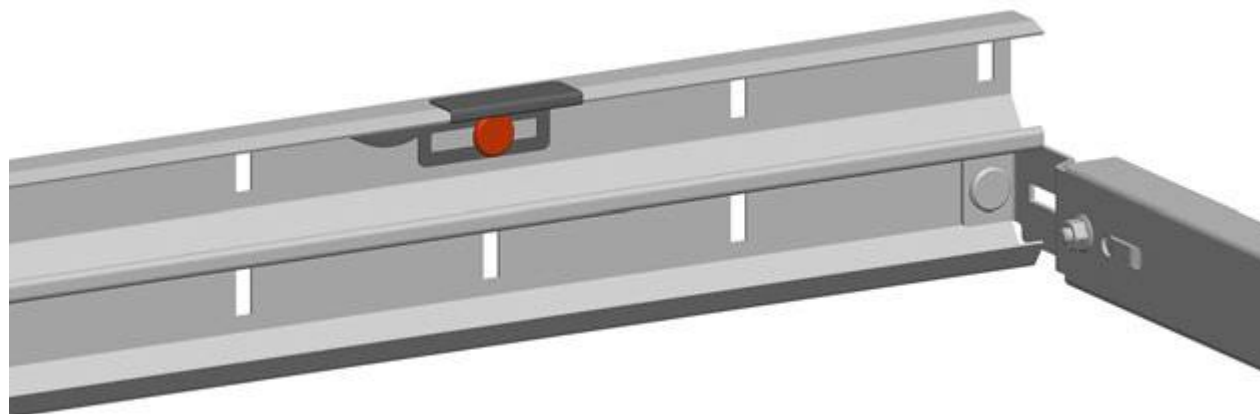


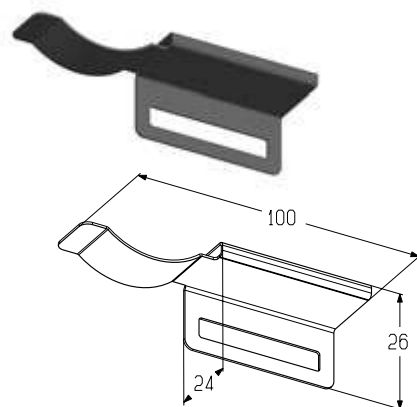
УСТАНОВКА ФИКСАТОРА



Фиксатор

Предназначен для ограничения перемещения полотна гаражных ворот. Используется в гаражных воротах с пружинами растяжения и торсионными пружинами всех типов монтажа с ручным управлением.

Материал пружинная сталь
 Вес, кг/шт. 0,05
 Единица измерения шт.
 Норма поставки, шт. 800



Артикул	Код
LHT-3005	418700055