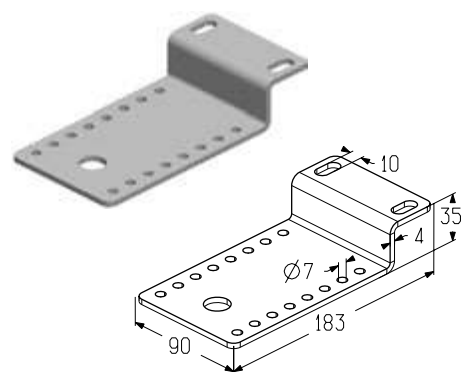


Кронштейн для демпфера

Предназначен для установки демпфера (**SB-235, SB-485**). Используется в промышленных воротах низкого и наклонного низкого типов монтажа.

Материал оцинкованная сталь
 Вес, кг/шт. 0,554
 Единица измерения шт.
 Норма поставки, шт. 40



Артикул	Код
BSB0302	402600500