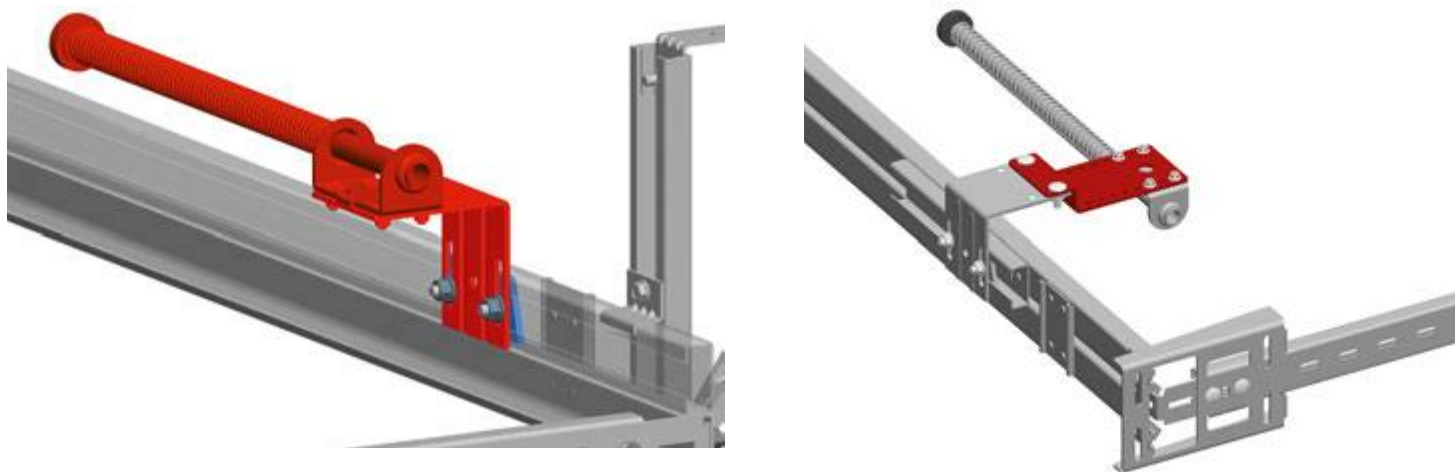


УСТАНОВКА ДЕМПФЕРА



1.4

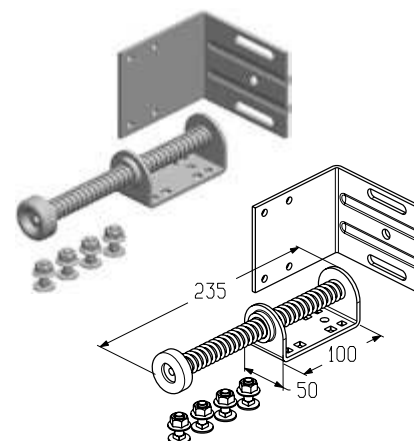
Демпфер

Предназначен для ограничения перемещения полотна гаражных и промышленных ворот.

Используется в воротах:

- без электропривода (цепного редуктора) стандартного типа монтажа;
- с навальным электроприводом (цепным редуктором) наклонного низкого типа монтажа;
- высокого, вертикального, наклонного высокого типов монтажа с верхним и нижним расположением вала; наклонного типа монтажа (для всех типов управления ворот);
- без электропривода или цепного редуктора низкого и наклонного низкого типов монтажа;
- в гаражных воротах высокого типа монтажа.

Длина, мм	235
Материал	оцинкованная сталь
Вес, кг/шт.	1,15
Единица измерения	шт.
Норма поставки, шт.	60

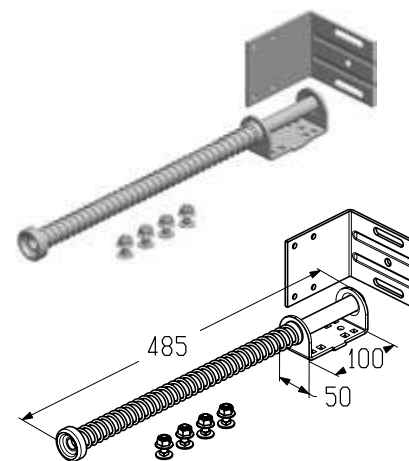


Артикул	Код
SB-235	402910000

Демпфер

Предназначен для ограничения перемещения полотна промышленных ворот. Используется в промышленных воротах с навальным электроприводом и цепным редуктором стандартного и низкого типов монтажа.

Длина, мм	485
Материал	оцинкованная сталь
Вес, кг/шт.	1,5
Единица измерения	шт.
Норма поставки, шт.	30



Артикул	Код
SB-485	402910100