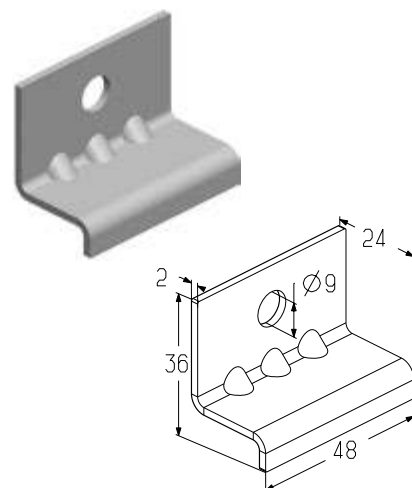


### Кронштейн монтажный

Предназначен для подвеса горизонтальных направляющих. Устанавливается совместно с кронштейном (ТВ006) в промышленных воротах всех типов монтажа, кроме низкого и наклонного низкого.

Материал ..... оцинкованная сталь  
 Вес, кг/шт. .... 0,038  
 Единица измерения ..... шт.  
 Норма поставки, шт. .... 500

Артикул	Код
ТВ604	402620300

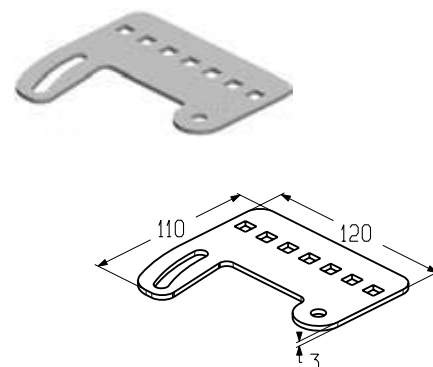


### Пластина

Предназначена для подвеса мерной планки. Устанавливается совместно с кронштейном (ТВ607). Используется в промышленных воротах низкого монтажа и наклонного низкого типа монтажа с наклоном горизонтальных направляющих до 20°.

Материал ..... оцинкованная сталь  
 Вес, кг/шт. .... 0,18  
 Единица измерения ..... шт.  
 Норма поставки, шт. .... 140

Артикул	Код
ТВ1922	403490300



### Пластина

Предназначена для подвеса мерной планки. Устанавливается совместно с кронштейном (ТВ607). Используется в промышленных воротах наклонного низкого типа монтажа с наклоном горизонтальных направляющих 25—45°.

Материал ..... оцинкованная сталь  
 Вес, кг/шт. .... 0,20  
 Единица измерения ..... шт.  
 Норма поставки, шт. .... 45

Артикул	Код
ТВ1923	403490400

