

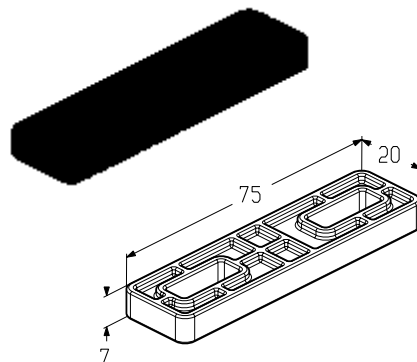
УСТАНОВКА ФИКСАТОРА ПОДВЕСА



Фиксатор подвеса

Предназначен для крепления подвеса (ТВ-191Т) к профилю направляющему (PRG-32). Используется в гаражных воротах с пружинами растяжения и торсионными пружинами всех типов монтажа.

Материал полиамид
 Вес, кг/шт. 0,007
 Единица измерения шт.
 Норма поставки, шт. 1250

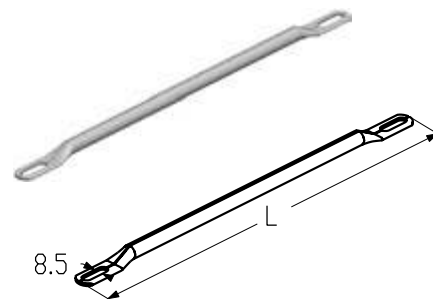


Артикул	Код
ТВ-192Т	402611300

Раскос

Предназначен для изготовления системы подвеса. Используется в гаражных воротах с пружинами растяжения и торсионными пружинами всех типов монтажа.

Материал оцинкованная сталь
 Единица измерения шт.
 Норма поставки, шт. 400



Артикул	Код	Длина (L), мм	Вес, кг/шт.
ТВ1935-330	402910600	330	0,08
ТВ1935-680	402910700	680	0,19
ТВ1935-910	402910800	910	0,26