

УСТАНОВКА ПЛАСТИНЫ ОГРАНИЧИТЕЛЬНОЙ

Пластина ограничительная
(LP-3514)



Пластина ограничительная
(LP-3515)

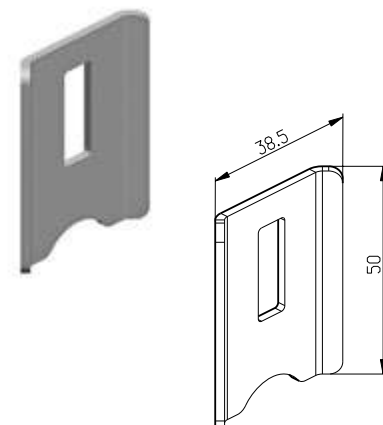


Пластина ограничительная

Предназначена для установки совместно с профилем угловым (**PRG-30**) и засовом (**SB0100**).
Используется в гаражных воротах с пружинами растяжения и торсионными пружинами всех типов монтажа.

Материал оцинкованная сталь
Вес, кг/шт. 0,038
Единица измерения шт.
Норма поставки, шт. 200

Артикул	Код
LP-3514	401950100



Пластина ограничительная

Предназначена для установки совместно с профилем угловым (**PRG-30**). Используется в гаражных воротах с пружинами растяжения и торсионными пружинами всех типов монтажа.

Материал ABS
Вес, кг/шт. 0,004
Единица измерения шт.
Норма поставки, шт. 2000

Артикул	Код
LP-3515	401950200

