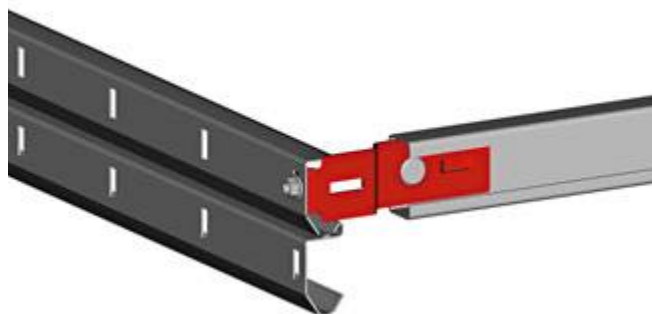
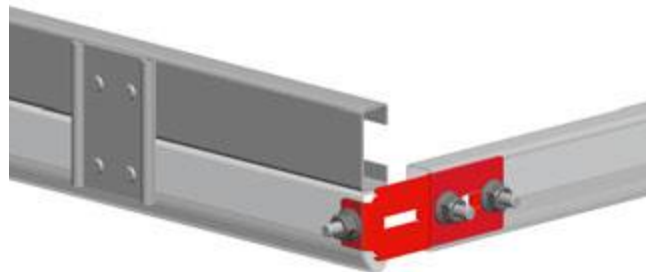


УСТАНОВКА КРОНШТЕЙНА МЕРНОЙ ПЛАНКИ

Кронштейн мерной планки (B-3501)



Кронштейн мерной планки (B802)



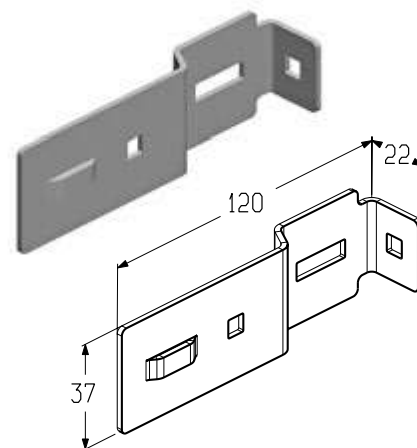
1.4

Кронштейн мерной планки

Предназначен для соединения профиля направляющего (PRG-32) с С-профилем (PRG-33).
Используется в гаражных воротах с пружинами растяжения и торсионными пружинами всех типов монтажа.

Материал оцинкованная сталь
Вес, кг/шт. 0,073
Единица измерения шт.
Норма поставки, шт. 200

Артикул	Код
B-3501	402600700



Кронштейн мерной планки

Предназначен для соединения профиля направляющего (горизонтального) с С-профилем (PRG07, PRG07N).
Используется в промышленных воротах всех типов монтажа.

Материал оцинкованная сталь
Вес, кг/шт. 0,102
Единица измерения шт.
Норма поставки, шт. 220

Артикул	Код
B802	402620100

