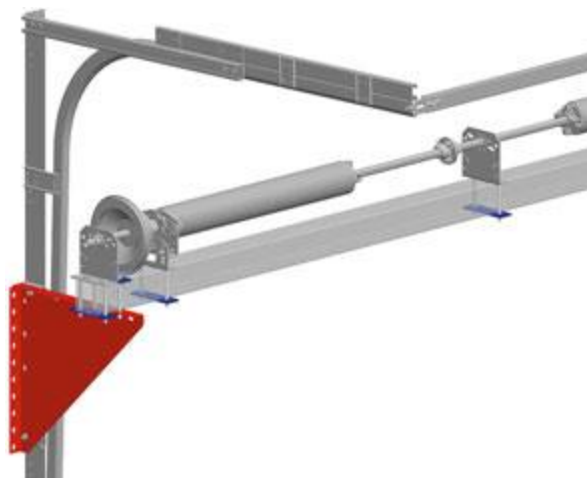


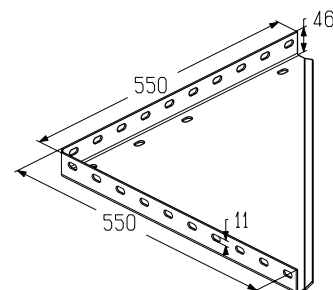
УСТАНОВКА КРОНШТЕЙНА И ПЛАСТИНЫ



Кронштейн

Предназначен для установки профиля несущего. Используется в промышленных воротах высокого, вертикального, наклонного высокого типов монтажа с нижним расположением вала.

Материал оцинкованная сталь
 Вес, кг/шт. 4,818
 Единица измерения шт.
 Норма поставки, шт. 4

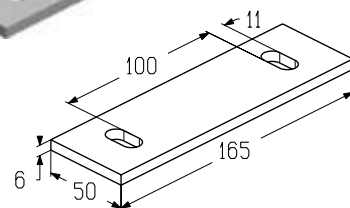


Артикул	Код
TP-550	402620000

Пластина

Предназначена для фиксации элементов торсионного вала. Используется в промышленных воротах высокого, вертикального, наклонного высокого типов монтажа с нижним расположением вала.

Материал оцинкованная сталь
 Вес, кг/шт. 0,355
 Единица измерения шт.
 Норма поставки, шт. 50



Артикул	Код
MS-550	402811300