

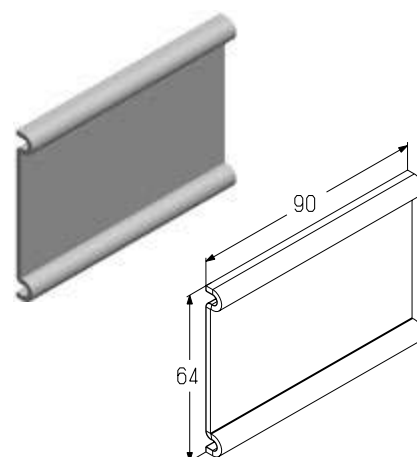
КРОНШТЕЙНЫ И ПЛАСТИНЫ СОЕДИНИТЕЛЬНЫЕ

Пластина соединительная

Предназначена для соединения горизонтальных направляющих. Используется в промышленных воротах всех типов монтажа.

Материал оцинкованная сталь
 Вес, кг/шт. 0,112
 Единица измерения шт.
 Норма поставки, шт. 170

Артикул	Код
CP864	402811200



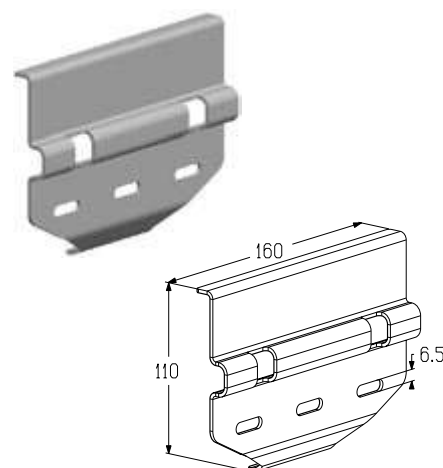
1.4

Пластина соединительная передняя

Предназначена для соединения горизонтальной направляющей с элементом радиусным и узлом направляющим передним. Используется в промышленных воротах низкого и наклонного низкого типов монтажа.

Толщина, мм 2
 Материал оцинкованная сталь
 Вес, кг/шт. 0,294
 Единица измерения шт.
 Норма поставки, шт. 80

Артикул	Код
CP861	402811100



Пластина соединительная передняя

Предназначена для соединения горизонтальной направляющей с элементом радиусным и узлом направляющим передним. Используется в промышленных воротах всех типов монтажа (кроме низких).

Материал оцинкованная сталь
 Вес, кг/шт. 0,215
 Единица измерения шт.
 Норма поставки, шт. 100

Артикул	Код
CP-133	402811900

