

УСТАНОВКА КРОНШТЕЙНА

Кронштейн (B-180TL/R)



Кронштейн (B-180TNL/R)



Кронштейн

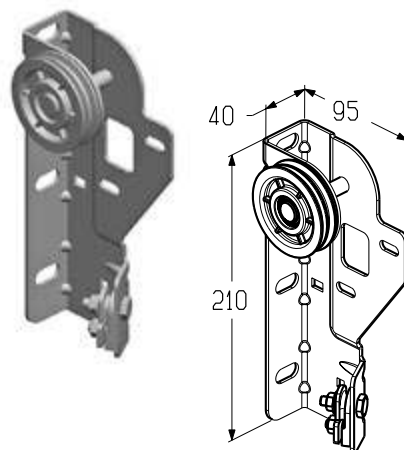
Предназначен для:

- крепления узла направляющего переднего;
- крепления троса.

Используется в гаражных воротах с пружинами растяжения.

Материал оцинкованная сталь
 Вес, кг/шт. 0,63
 Единица измерения шт.
 Норма поставки, шт. 30

Артикул	Код	Применение
B-180TL	402630300	Левый
B-180TR	402630400	Правый



Кронштейн

Предназначен для:

- крепления узла направляющего переднего;
- торсионного вала.

Используется в гаражных воротах с торсионными пружинами стандартного типа монтажа.

Материал оцинкованная сталь
 Вес, кг/шт. 0,89
 Единица измерения шт.
 Норма поставки, шт. 20

Артикул	Код	Применение
B-180TNL	402630700	Левый
B-180TNR	402630800	Правый

