

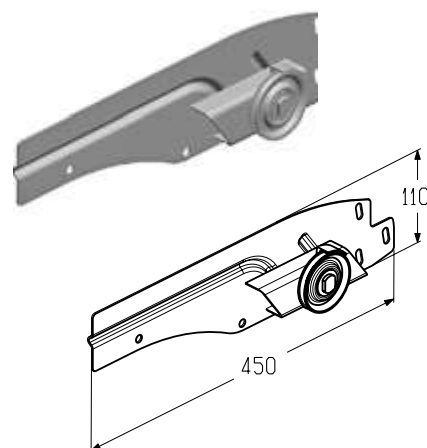
КРОНШТЕЙНЫ И ПЛАСТИНЫ СОЕДИНИТЕЛЬНЫЕ

Пластина соединительная

Предназначена для соединения горизонтальной направляющей с элементом радиусным и узлом направляющим передним. Используется в гаражных воротах с торсионными пружинами низкого типа монтажа.

Материал оцинкованная сталь
 Вес, кг/шт. 0,93
 Единица измерения шт.
 Норма поставки, шт. 20

Артикул	Код	Применение
CP-3503LR	402812200	Правая
CP-3503LL	402812300	Левая



1.4