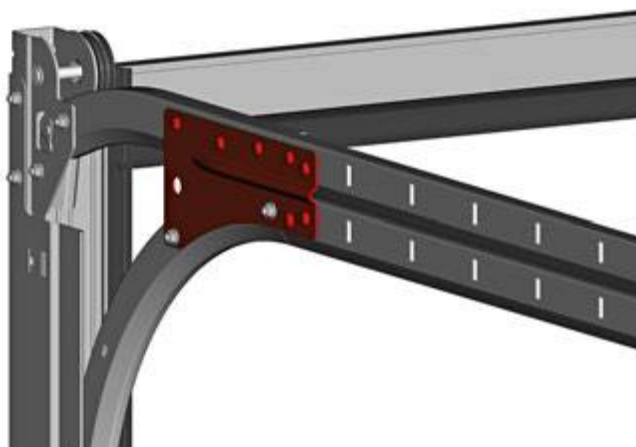


УСТАНОВКА ПЛАСТИНЫ СОЕДИНИТЕЛЬНОЙ

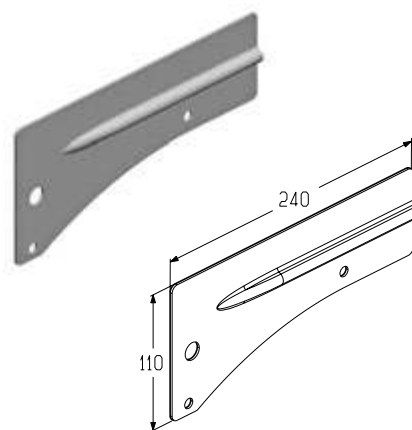


Пластина соединительная

Предназначена для соединения горизонтальной направляющей с элементом радиусным и узлом направляющим передним. Используется в гаражных воротах с пружинами растяжения.

Материал оцинкованная сталь
 Вес, кг/шт. 0,33
 Единица измерения шт.
 Норма поставки, шт. 60

Артикул	Код	Применение
CP-3502R	402812000	Правая
CP-3502L	402812100	Левая



Пластина соединительная

Предназначена для соединения горизонтальной направляющей с элементом радиусным и узлом направляющим передним. Используется в гаражных воротах с торсионными пружинами стандартного типа монтажа.

Материал оцинкованная сталь
 Вес, кг/шт. 0,30
 Единица измерения шт.
 Норма поставки, шт. 80

Артикул	Код	Применение
CP-3504NR	402812400	Правая
CP-3504NL	402812500	Левая

