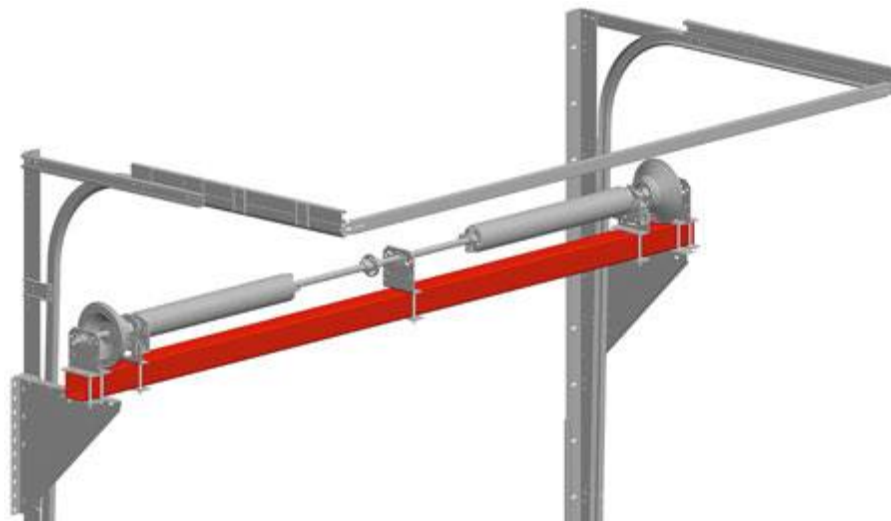


УСТАНОВКА ПРОФИЛЯ НЕСУЩЕГО

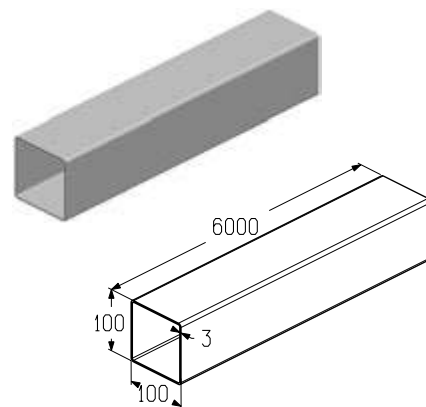


1.4

Профиль несущий

Предназначен для установки торсионного вала. Используется в промышленных воротах высокого, вертикального, наклонного высокого типов монтажа с нижним расположением вала.

Длина, мм 6000
 Материал оцинкованная сталь
 Вес, кг/м 9
 Единица измерения м
 Норма поставки, м 54



Артикул	Код
T-100-6000	402440000