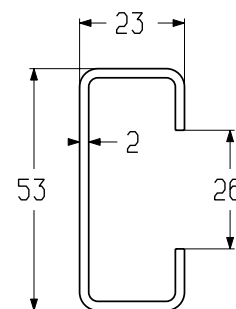
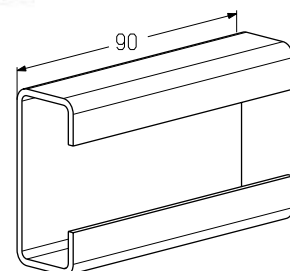
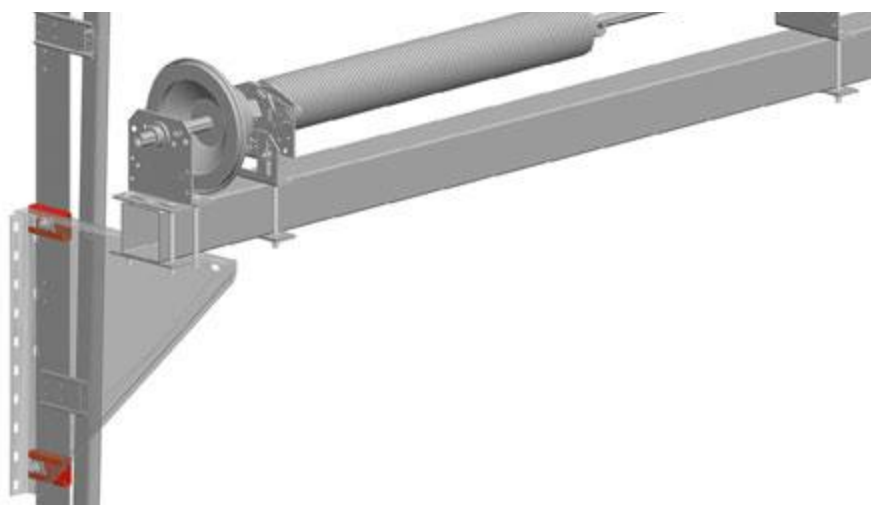


### УСТАНОВКА КРОНШТЕЙНА



#### Кронштейн

Предназначен для установки кронштейна (TP-550). Используется в промышленных воротах высокого, вертикального, наклонного высокого типов монтажа с нижним расположением вала.

Материал ..... оцинкованная сталь  
 Вес, кг/шт. .... 0,15  
 Единица измерения ..... шт.  
 Норма поставки, шт. .... 150

Артикул	Код
V133	402600300