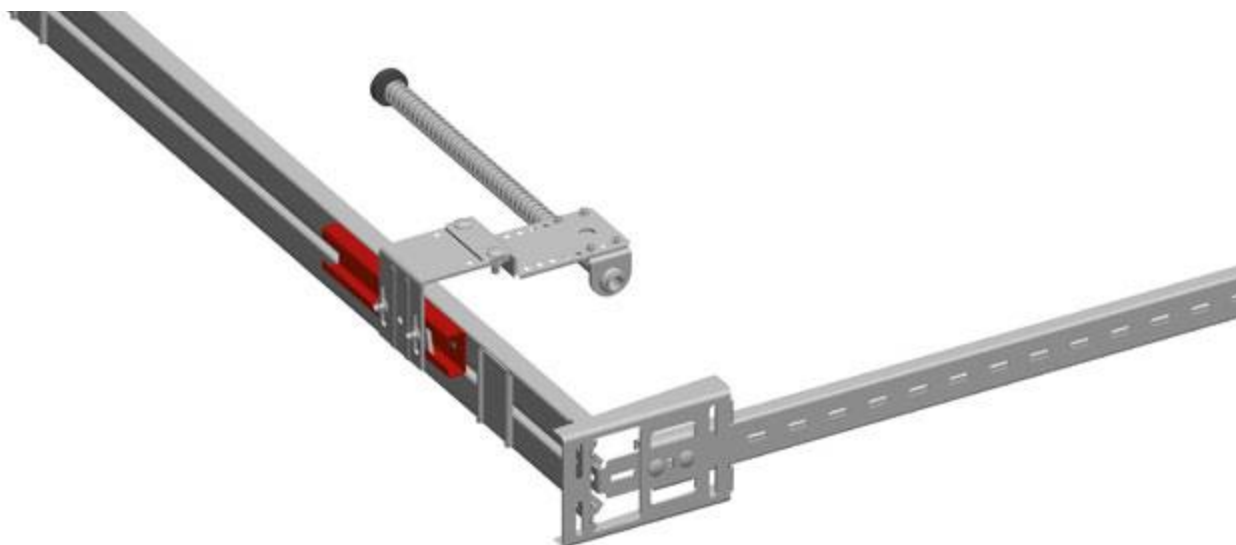


## УСТАНОВКА КРОНШТЕЙНА



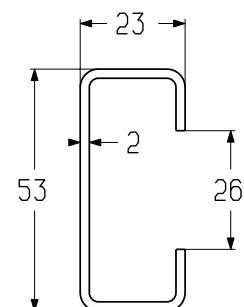
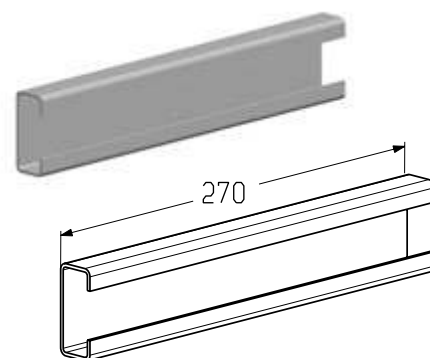
1.4

### Кронштейн

Предназначен для установки демпферов. Используется:

- в гаражных воротах высокого типа монтажа;
- в промышленных воротах вертикального типа монтажа с верхним и нижним расположением вала, низкого и наклонного низкого типов монтажа.

Длина, мм	270
Материал	оцинкованная сталь
Вес, кг/шт.	0,29
Единица измерения	шт.
Норма поставки, шт.	50



Артикул	Код
B134	402600200