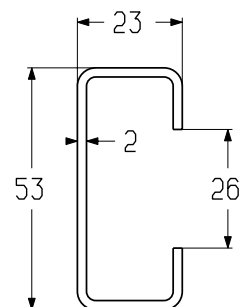
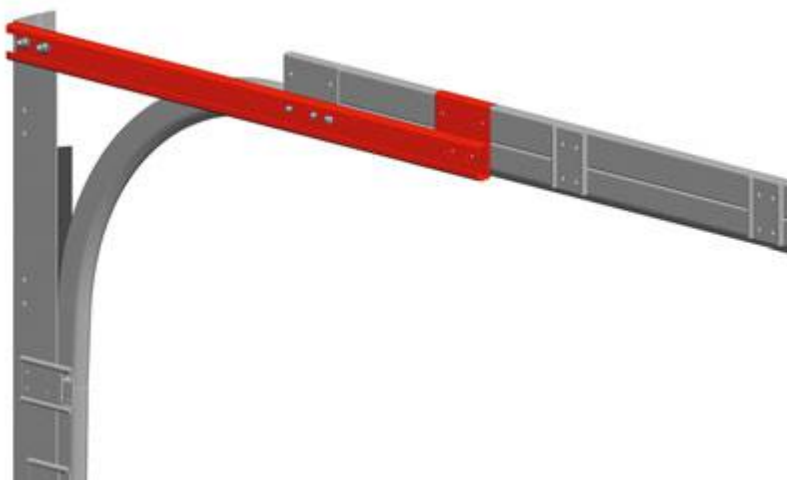


УСТАНОВКА УЗЛА ПЕРЕДНЕГО



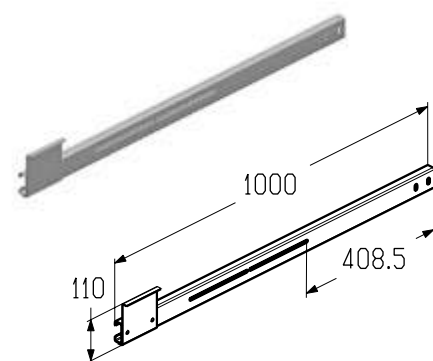
1.4

Узел передний левый Узел передний правый

Предназначен для соединения профиля углового с горизонтальной направляющей. Используется в промышленных воротах стандартного и высокого с верхним и нижним расположением вала типов монтажа.

Материал оцинкованная сталь
Вес, кг/шт. 1,89
Единица измерения шт.
Норма поставки, шт. 100

Артикул	Код	Применение
S-171L	402500300	Левый
S-171R	402500400	Правый



Узел передний левый Узел передний правый

Предназначен для соединения профиля углового с горизонтальной направляющей. Используется в промышленных воротах наклонного, наклонного высокого с верхним и нижним расположением вала типов монтажа, высокого с верхним и нижним расположением вала типов монтажа.

Материал оцинкованная сталь
Вес, кг/шт. 1,835
Единица измерения шт.
Норма поставки, шт. 100

Артикул	Код	Применение
S-172L	402500500	Левый
S-172R	402500600	Правый

