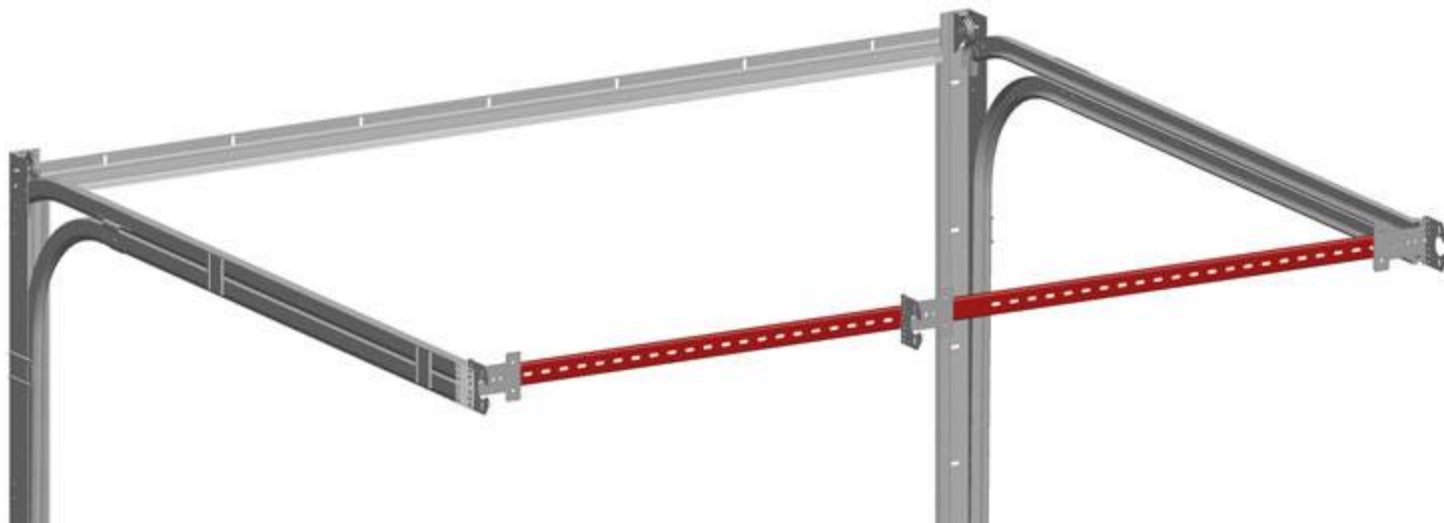


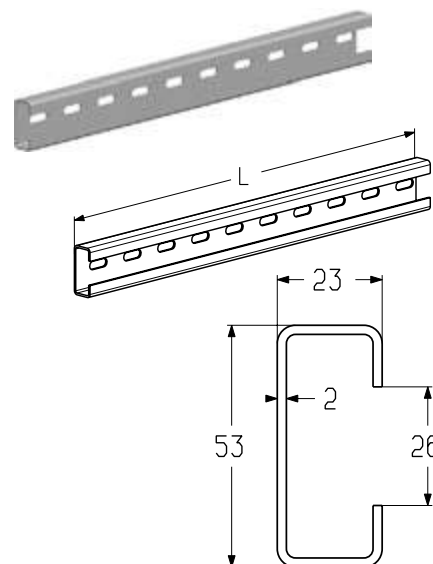
УСТАНОВКА С-ПРОФИЛЯ (МЕРНОЙ ПЛАНКИ)



С-профиль

Перфорированный, предназначен для изготовления мерной планки. Используется в промышленных воротах низкого и наклонного низкого типов монтажа.

Толщина, мм 2
 Материал оцинкованная сталь
 Вес, кг/м 1,67
 Единица измерения м



Артикул	Код	Длина (L), мм	Норма поставки	
			м	шт.
PRG07	402421500	6000	300	50