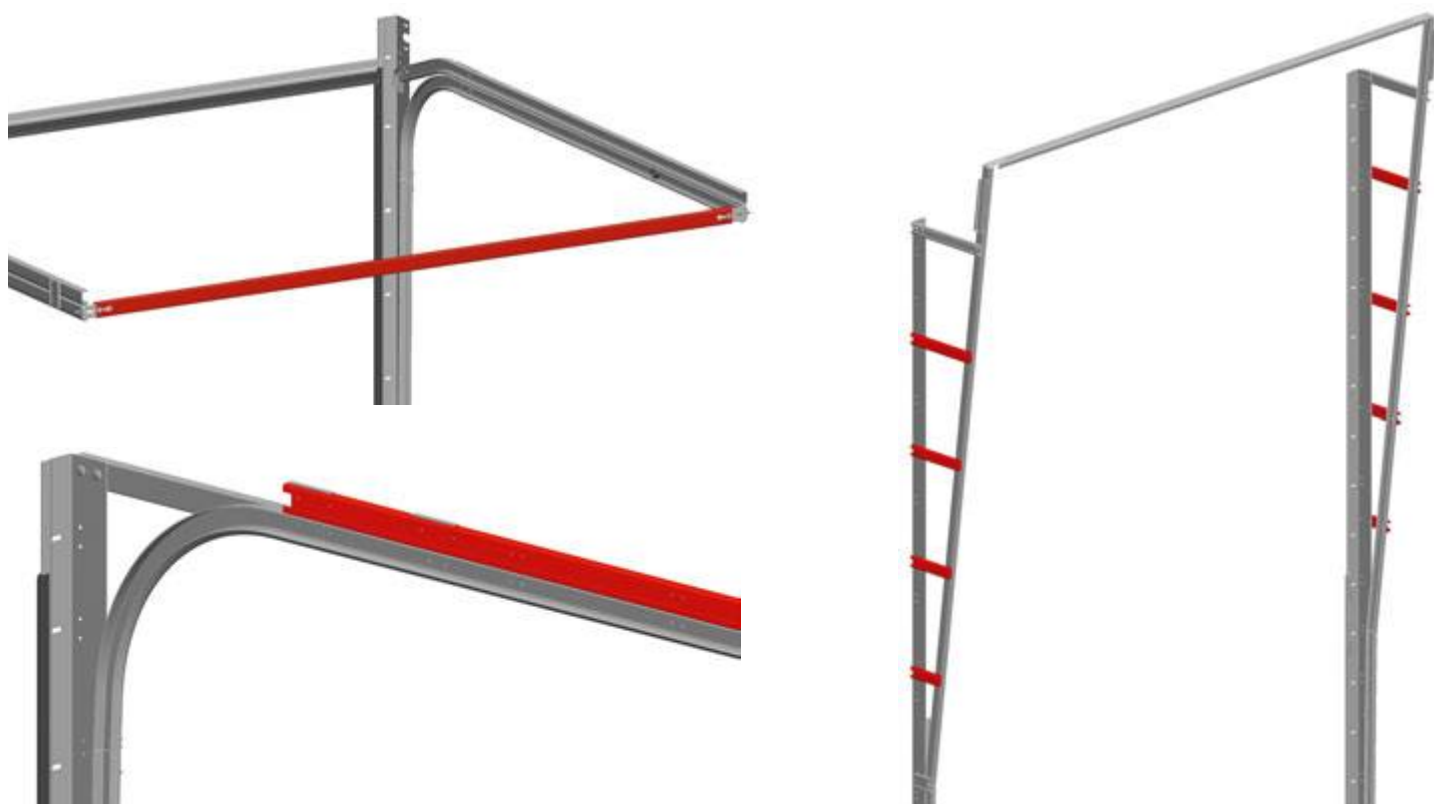


УСТАНОВКА С-ПРОФИЛЯ



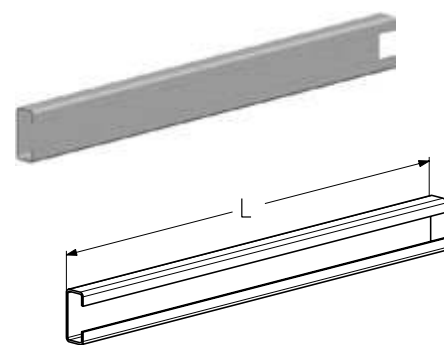
1.4

С-профиль

Предназначен для:

- изготовления мерной планки в промышленных воротах всех типов монтажа, кроме низкого и наклонного низкого.
- усиления горизонтальной направляющей в промышленных воротах всех типов монтажа, кроме низкого и наклонного низкого.
- соединения профиля углового и профиля направляющего в промышленных воротах вертикального типа монтажа с верхним расположением вала.

Толщина, мм 2
 Материал оцинкованная сталь
 Вес, кг/м 1,74
 Единица измерения м



Артикул	Код	Длина (L), мм	Норма поставки	
			м	шт.
PRG07N	402421600	3045	152,25	50
		3245	162,25	
		3550	177,50	
		4050	202,50	
		4550	227,50	
		5106	255,30	
		5600	280,00	
		6000	300,00	
		6800	340,00	
		10040	502,00	