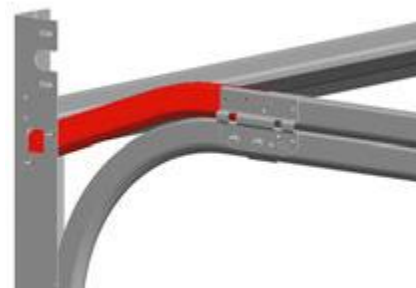


УСТАНОВКА УЗЛА НАПРАВЛЯЮЩЕГО ПЕРЕДНЕГО
ПРОМЫШЛЕННЫЕ ВОРОТА

Узел направляющий передний левый
Узел направляющий передний правый

Предназначен для создания траектории движения верхней панели полотна ворот совместно с профилем направляющим (PRG03). Используется в промышленных воротах наклонного низкого типа монтажа.

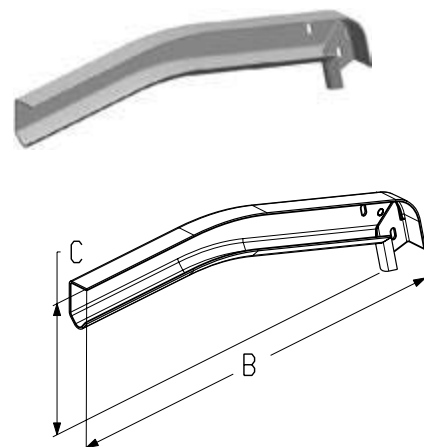
Толщина (S), мм 2
Материал оцинкованная сталь
Единица измерения шт.
Норма поставки, шт. 60



1.4

Артикул	Код	Основные размеры, мм		Угол наклона*, град	Вес, кг/шт.	Применение
		В	С			
S140FL-5	402330200	559	237	5	0,87	Левый
S140FR-5	402330300					Правый
S140FL-10	402330400	543	201	10	0,81	Левый
S140FR-10	402330500					Правый
S140FL-15	402330600	506	168	15	0,76	Левый
S140FR-15	402330700					Правый
S140FL-20	402330800	473	139	20	0,71	Левый
S140FR-20	402330900					Правый
S140FL-25	402331000	441	111	25	0,69	Левый
S140FR-25	402331100					Правый
S140FL-30	402331200	409	86	30	0,65	Левый
S140FR-30	402331300			Правый		
S140FL-35	402331600	427	86	35	0,65	Левый
S140FR-35	402331700			Правый		
S140FL-40	402331800	407	86	40	0,62	Левый
S140FR-40	402331900			Правый		
S140FL-45	402332000	407	86	45	0,62	Левый
S140FR-45	402332100					Правый

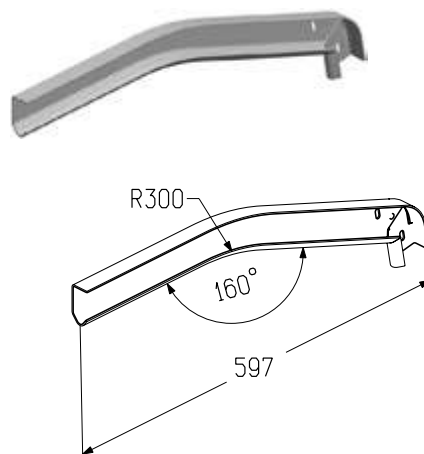
* Угол наклона горизонтальной направляющей.



Узел направляющий передний левый
Узел направляющий передний правый

Предназначен для создания траектории движения верхней панели полотна ворот совместно с профилем направляющим (PRG03). Используется в промышленных воротах низкого типа монтажа.

Толщина (S), мм 2
Материал оцинкованная сталь
Вес, кг/шт. 0,875
Единица измерения шт.
Норма поставки, шт. 60



Артикул	Код	Применение
S140LL	402330000	Левый
S140LR	402330100	Правый