

**УСТАНОВКА УЗЛА НАПРАВЛЯЮЩЕГО ПЕРЕДНЕГО**  
ГАРАЖНЫЕ ВОРОТА

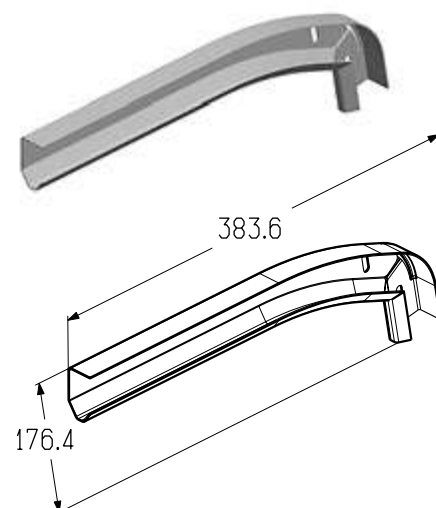


**Узел направляющий передний**

Предназначен для создания траектории движения верхней панели полотна ворот совместно с профилем направляющим (PRG-31, PRG-32). Используется в гаражных воротах с пружинами растяжения и торсионными пружинами низкого типа монтажа.

Толщина, мм ..... 1,2  
 Материал ..... оцинкованная сталь  
 Единица измерения ..... шт.

Артикул	Код	Применение
S-3505LL	402310400	Левый
S-3505LR	402310500	Правый



**Узел направляющий передний**

Предназначен для создания траектории движения верхней панели полотна ворот совместно с профилем направляющим (PRG-31, PRG-32). Используется в гаражных воротах с торсионными пружинами стандартного типа монтажа.

Толщина, мм ..... 1,2  
 Материал ..... оцинкованная сталь  
 Единица измерения ..... шт.

Артикул	Код	Применение
S-3506NL	402310600	Левый
S-3506NR	402310700	Правый

