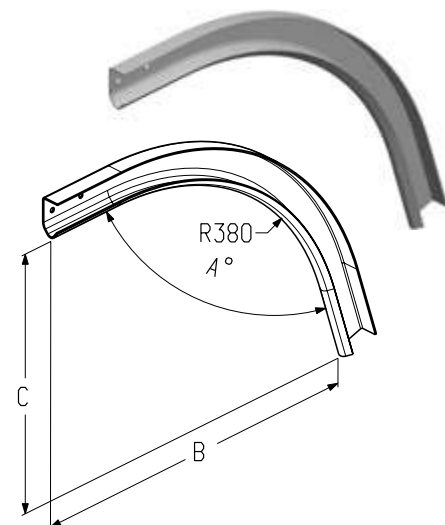


ПРОФИЛИ НАПРАВЛЯЮЩИЕ

Элемент радиусный левый
Элемент радиусный правый

Предназначен для соединения вертикальной и горизонтальной направляющих. Используется в промышленных воротах наклонного, наклонного высокого с верхним и нижним расположением вала, наклонного низкого типов монтажа.

Радиус, мм	380
Толщина (S), мм	2
Материал	оцинкованная сталь
Единица измерения	шт.
Норма поставки, шт.	60



1.4

Артикул	Код	Основные размеры			Угол наклона*, град	Вес, кг/шт.	Применение
		А, град	В, мм	С, мм			
RE101FL-5	402230200	97	445		5	1,22	Левый
RE101FR-5	402230300						Правый
RE101FL-10	402230400	102	411		10	1,16	Левый
RE101FR-10	402230500						Правый
RE101FL-15	402230600	107	376		15	1,11	Левый
RE101FR-15	402230700						Правый
RE101FL-20	402230800	112	342		20	1,06	Левый
RE101FR-20	402230900						Правый
RE101FL-25	402231000	117	307		25	1,05	Левый
RE101FR-25	402231100						Правый
RE101FL-30	402231200	122	274		30	0,96	Левый
RE101FR-30	402231300						Правый
RE101FL-35	402231400	128	260		35	1,00	Левый
RE101FR-35	402231500						Правый
RE101FL-40	402231600	133	245		40	1,02	Левый
RE101FR-40	402231700						Правый
RE101FL-45	402231800	138	210	230	45	1,01	Левый
RE101FR-45	402231900						Правый

* Угол наклона горизонтальной направляющей.