

УСТАНОВКА ЭЛЕМЕНТА РАДИУСНОГО

Элемент радиусный гаражных ворот



Элемент радиусный промышленных ворот

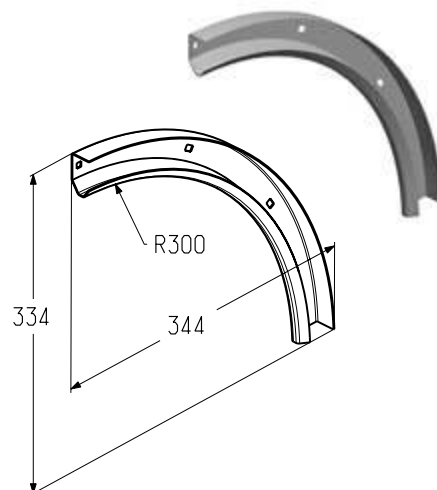


Элемент радиусный

Предназначен для соединения вертикальной и горизонтальной направляющих. Используется в гаражных воротах с пружинами растяжения и торсионными пружинами всех типов монтажа.

Радиус, мм	300
Толщина, мм	1,2
Материал	оцинкованная сталь
Вес, кг./шт.	0,41
Единица измерения	шт.

Артикул	Код
RE-801T	402210400



Элемент радиусный левый
Элемент радиусный правый

Предназначен для соединения вертикальной и горизонтальной направляющих. Используется в промышленных воротах стандартного, высокого с верхним и нижним расположением вала и низкого типов монтажа.

Радиус, мм	380
Толщина (S), мм	2
Материал	оцинкованная сталь
Вес, кг./шт.	1,274
Единица измерения	шт.
Норма поставки, шт.	60

Артикул	Код	Применение
RE101L	402230000	Левый
RE101R	402230100	Правый

