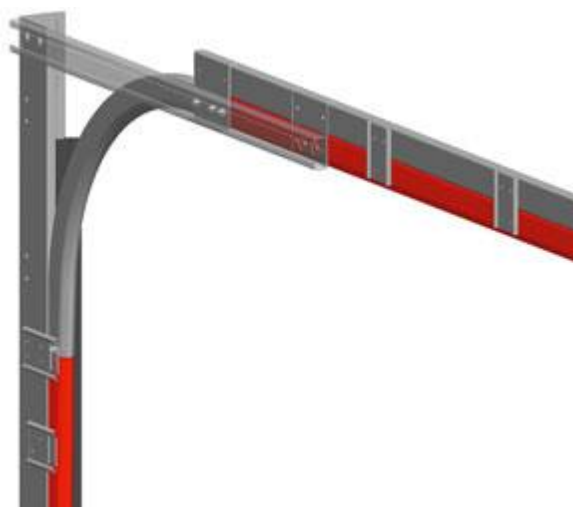


УСТАНОВКА ПРОФИЛЯ НАПРАВЛЯЮЩЕГО
ПРОМЫШЛЕННЫЕ ВОРОТА

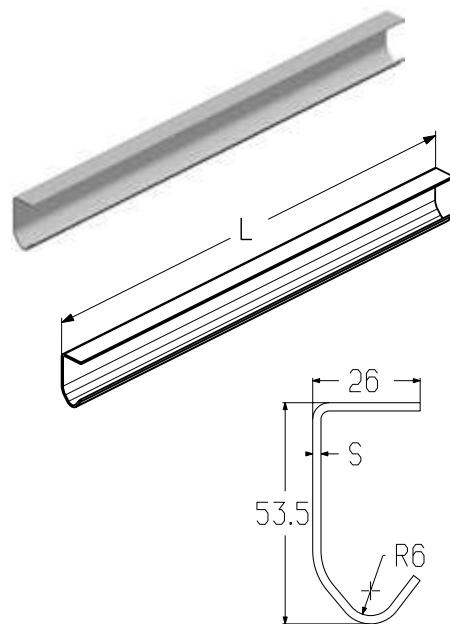


1.4

Профиль направляющий

Предназначен для создания траектории движения полотна ворот. Устанавливается совместно с профилем угловым (PRG01). Используется в промышленных воротах всех типов монтажа.

Толщина (S), мм 2
 Материал оцинкованная сталь
 Вес, кг/м 1,145
 Единица измерения м



Артикул	Код	Длина (L), мм	Норма поставки	
			м	шт.
PRG03-2300	402120000	2300	115,00	50
PRG03-2800	402120100	2800	140,00	
PRG03-3500	402120200	3500	175,00	
PRG03-4000	402120300	4000	200,00	
PRG03-4500	402120400	4500	225,00	
PRG03-6000	402120500	6000	300,00	