

УСТАНОВКА ПРОФИЛЯ НАПРАВЛЯЮЩЕГО

ГАРАЖНЫЕ ВОРОТА

Профиль направляющий (PRG31)



Профиль направляющий (PRG32)

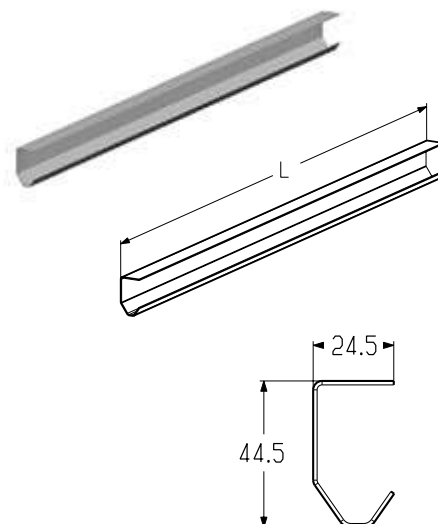


Профиль направляющий (вертикальный)

Предназначен для создания траектории движения полотна ворот в вертикальной плоскости. Устанавливается совместно с профилем угловым (PRG-30). Используется в гаражных воротах с пружинами растяжения и торсионными пружинами всех типов монтажа.

Толщина (S), мм 1,2
 Материал оцинкованная сталь
 Вес, кг/м 0,824
 Единица измерения м

Артикул	Код	Длина (L), мм
PRG-31-5700	402110900	5700
PRG-31-6040	402112500	6040



Профиль направляющий (горизонтальный)

Предназначен для создания траектории движения полотна ворот в горизонтальной плоскости. Используется в гаражных воротах с пружинами растяжения и торсионными пружинами всех типов монтажа.

Толщина (S), мм 1,2
 Материал оцинкованная сталь
 Вес, кг/м 0,824
 Единица измерения м

Артикул	Код	Длина (L), мм
PRG-32-5700	402111000	5700

