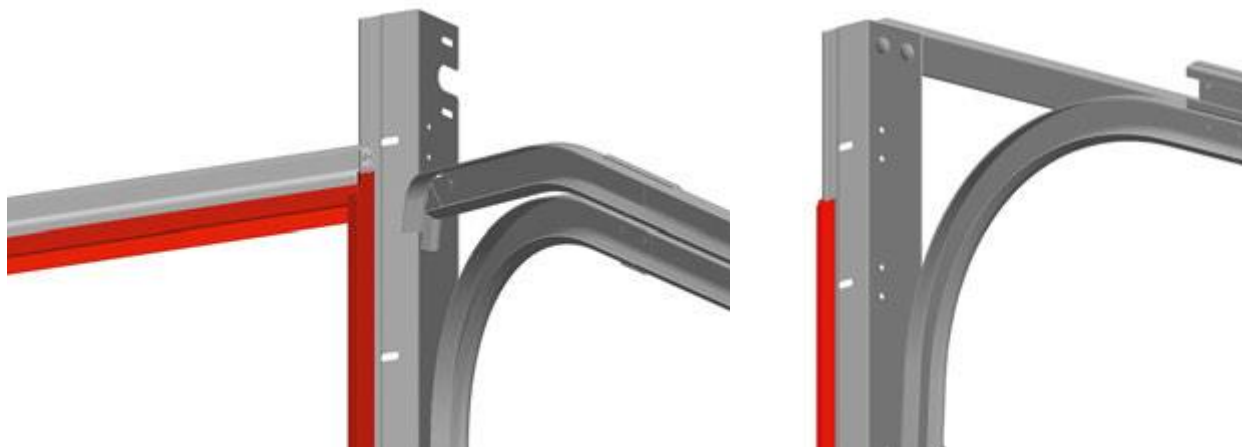


УСТАНОВКА ВСТАВКИ УПЛОТНИТЕЛЬНОЙ



1.4

Вставка уплотнительная

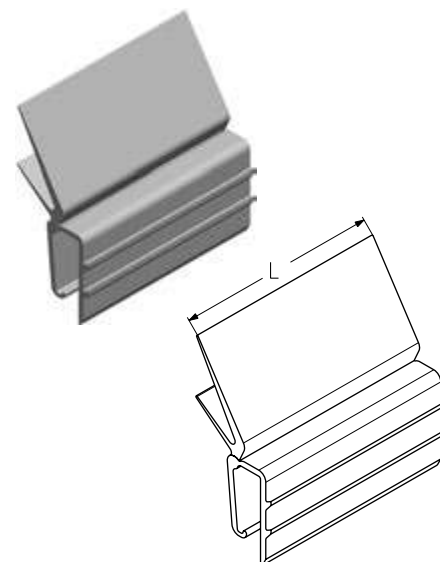
Предназначена для герметизации проема. Устанавливается:

- совместно с профилем передним в промышленных воротах низкого и наклонного низкого типов монтажа;
- совместно с профилем угловым в промышленных воротах всех типов монтажа.

Материал PVC и TPR

Вес, кг/м 0,2

Единица измерения м



Артикул	Код	Длина (L), мм	Норма поставки	
			м	шт.
IS85-2550	401540600	2550	25,50	10
IS85-3060	401540100	3060	30,60	
IS85-3550	401540700	3550	35,50	
IS85-4100	401541200	4100	41,00	
IS85-4580	401541300	4580	45,80	
IS85-6000	401541300	6000	60,00	
IS85-7000	401540800	7000	70,00	
IS85-8000	401540900	8000	80,00	