

**УСТАНОВКА ВСТАВКИ УПЛОТНИТЕЛЬНОЙ**

ГАРАЖНЫЕ ВОРОТА

**Вставка уплотнительная (RSS-14T)**



**Вставка уплотнительная (RST-13T)**



**Вставка уплотнительная**

Предназначена для герметизации проема. Устанавливается совместно с профилем угловым (**PRG-30**) в гаражных воротах с пружинами растяжения и торсионными пружинами всех типов монтажа.

Материал ..... R.PVH/TPE  
 Вес, кг/м ..... 0,113  
 Единица измерения ..... м

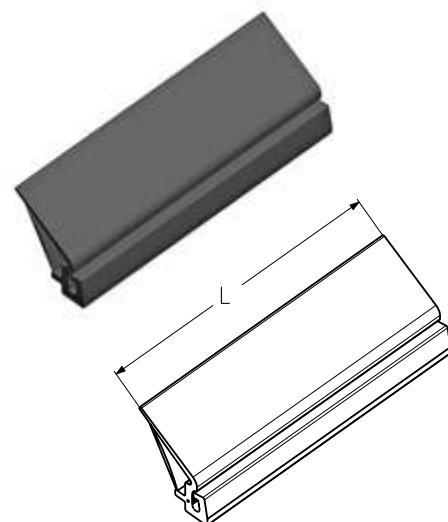


Артикул	Код	Длина (L), мм	Норма поставки	
			м	шт.
RSS-14T-2290	417500198	2290	57,25	25
RSS-14T-2410	417500199	2410	60,25	
RSS-14T-2700	417500200	2700	67,50	
RSS-14T-3160	417500201	3160	79,00	
RSS-14T-3310	417500202	3310	82,75	

**Вставка уплотнительная**

Предназначена для герметизации проема. Устанавливается совместно с профилем передним (**PRG-35**) в гаражных воротах с пружинами растяжения и торсионными пружинами всех типов монтажа.

Материал ..... EPDM  
 Вес, кг/м ..... 0,119  
 Единица измерения ..... м  
 Норма поставки, м ..... 100



Артикул	Код
RST-13T	401541000