

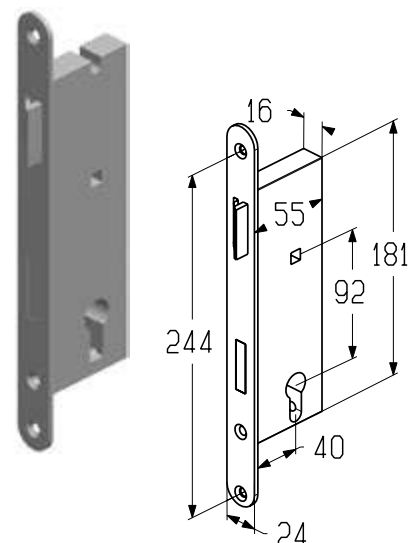
АКСЕССУАРЫ ДЛЯ ВСТРОЕННОЙ КАЛИТКИ

Ригель

Предназначен для установки совместно с корпусом вкладным (**WL-40.2012**). Используется в калитке с плоским, стандартным и низким порогом.

Вес, кг/шт. 0,63
Единица измерения шт.
Норма поставки, шт. 10

Артикул	Код
WL0202	404410300



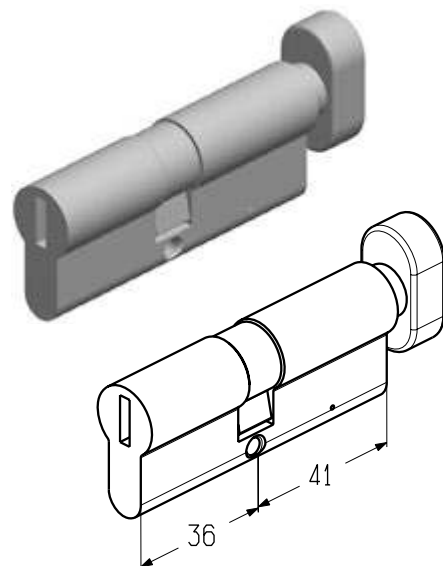
1.3

Цилиндрический механизм 36/41 мм

Предназначен для установки совместно с ригелем (**WL0202**). Используется в калитке с плоским, стандартным и низким порогом.

Вес, кг/шт. 0,294
Единица измерения шт.
Норма поставки, шт. 10

Артикул	Код
C-36/41M	404410700



Цилиндрический механизм 36/41 мм

Предназначен для установки совместно с ригелем (**WL0202**). Используется в калитке с плоским, стандартным и низким порогом.

Вес, кг/шт. 0,264
Единица измерения шт.
Норма поставки, шт. 10

Артикул	Код
C-36/41	404410500

