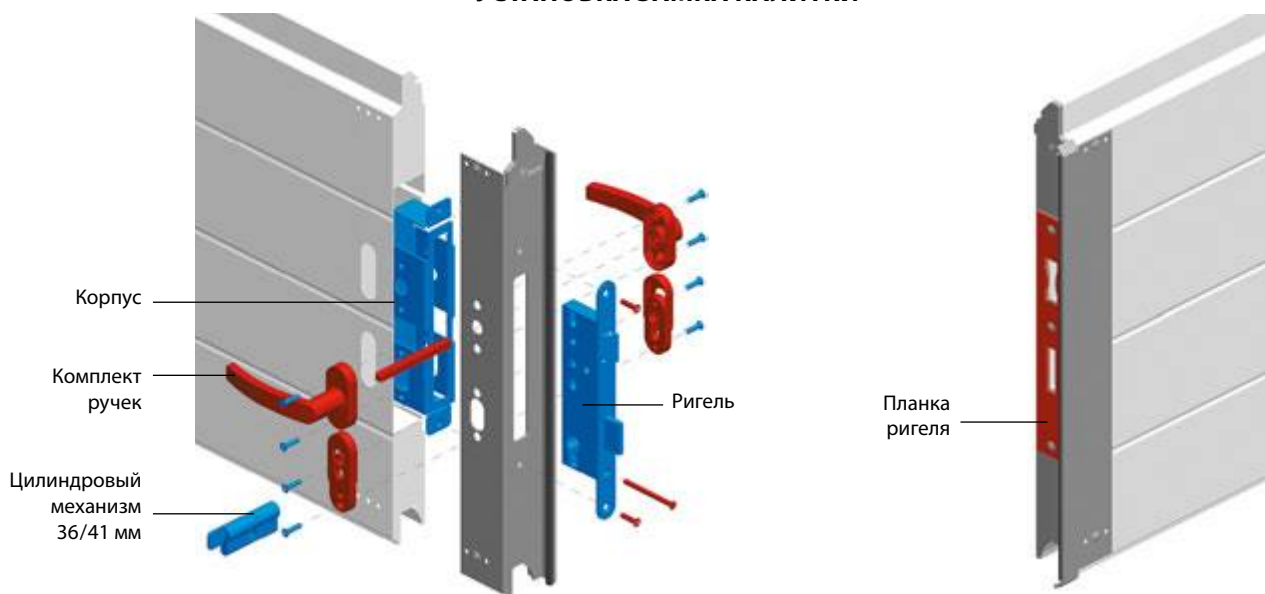


УСТАНОВКА ЗАМКА КАЛИТКИ



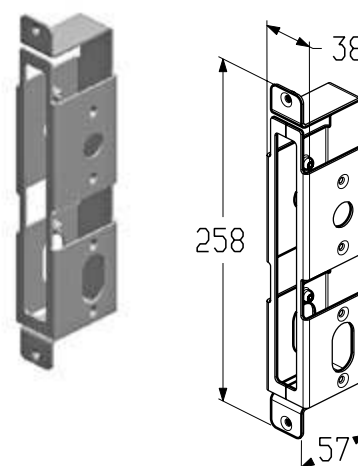
1.3

Корпус

Предназначен для установки ригеля (WL0202). Используется в калитке с плоским, стандартным и низким порогом.

Материал оцинкованная сталь
 Вес, кг/шт. 0,452
 Единица измерения шт.
 Норма поставки, шт. 10

Артикул	Код
WL-40.2012	401740200



Планка ригеля

Предназначена для установки на обрамление проема среднее (WD-40.250R/L.302, WD-40.260R/L.302). Используется в калитке с плоским, стандартным и низким порогом.

Материал нержавеющая сталь
 Вес, кг/шт. 0,13
 Единица измерения шт.
 Норма поставки, шт. 10

Артикул	Код
WL0200	404410400

