

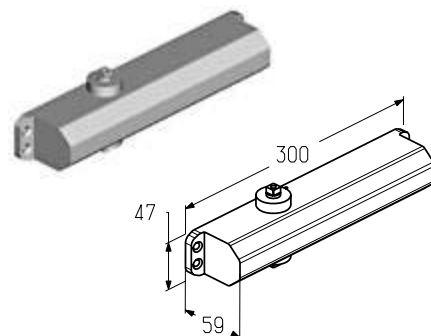
## АКСЕССУАРЫ ДЛЯ ВСТРОЕННОЙ КАЛИТКИ

### Доводчик дверной

Предназначен для автоматического закрывания калитки. Используется совместно с тягой для доводчика (DP2010). Используется в калитке с плоским, стандартным и низким порогом.

Вес, кг/шт. .... 2,71  
Единица измерения ..... шт.  
Норма поставки, шт. .... 10

Артикул	Код
DP0207	404401000



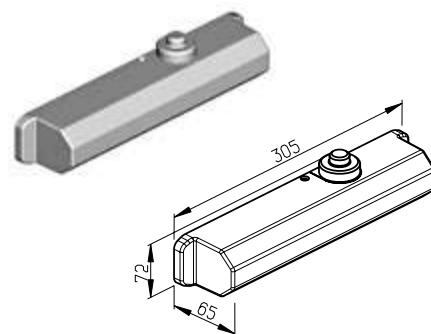
1.3

### Крышка доводчика

Устанавливается совместно с доводчиком (DP0207). Используется в калитке с плоским, низким и стандартным порогом.

Материал ..... ABS  
Вес, кг/шт. .... 0,10  
Единица измерения ..... шт.  
Норма поставки, шт. .... 10

Артикул	Код
DP2027	404470200



### Тяга доводчика

Предназначена для установки совместно с доводчиком дверным (DP0207). Используется в калитке с плоским, стандартным и низким порогом.

Вес, кг/шт. .... 0,907  
Единица измерения ..... шт.  
Норма поставки, шт. .... 10

Артикул	Код
DP2010	404406000

