

## УСТАНОВКА ЗАГЛУШКИ

Заглушка WD16PR/L

Заглушка WD17PR/L

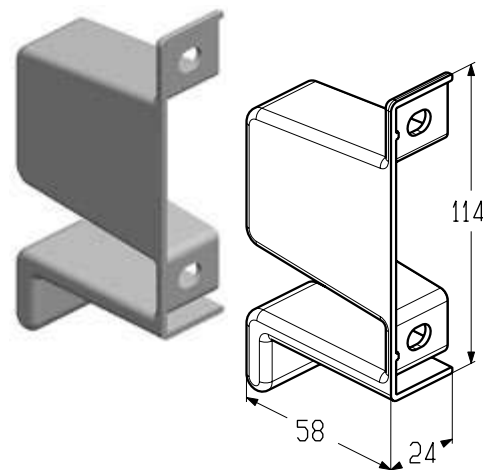


### Заглушка

Устанавливается совместно с профилем усиливающим (**PRG-16**). Используется в калитке с плоским, стандартным и низким порогом.

Материал .....	РА
Вес, кг/шт. ....	0,024
Единица измерения .....	шт.
Норма поставки, шт. ....	200

Артикул	Код	Применение
WD16PR	401712500	Правая
WD16PL	401712600	Левая



### Заглушка

Устанавливается совместно с профилем усиливающим (**PRG-17**). Используется в калитке с плоским, стандартным и низким порогом.

Материал .....	РА
Вес, кг/шт. ....	0,01
Единица измерения .....	шт.
Норма поставки, шт. ....	500

Артикул	Код	Применение
WD17PR	401712700	Правая
WD17PL	401712800	Левая

