

## УСТАНОВКА ПРОФИЛЯ УСИЛИВАЮЩЕГО

Профиль усиливающий PRG-16



Профиль усиливающий PRG-17



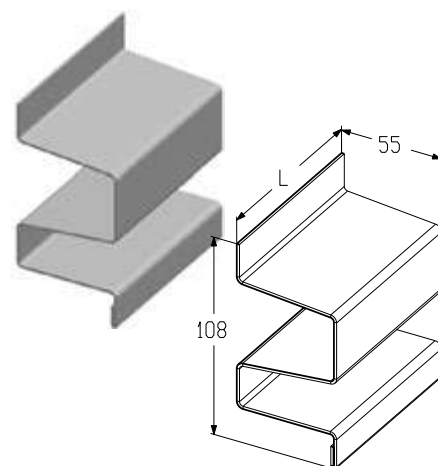
1.3

### Профиль усиливающий

Предназначен для усиления верхней калиточной секции. Используется при врезке калитки в последнюю воротную панель. Используется в калитке с плоским, стандартным и низким порогом.

Материал ..... оцинкованная сталь  
 Покрытие ..... полимерное  
 Цвет ..... бело-серый (близкий RAL 9002)  
 Вес, кг/м ..... 3,20  
 Единица измерения ..... м

| Артикул | Код       | Длина (L), мм | Норма поставки |     |
|---------|-----------|---------------|----------------|-----|
|         |           |               | м              | шт. |
| PRG-16  | 401411510 | 5280          | 158,4          | 30  |
|         |           | 6600          | 198,0          |     |



### Профиль усиливающий

Предназначен для усиления верхней калиточной секции. Используется при врезке калитки в ворота, в ворота, в которых верхняя калиточная секция не является верхней секцией полотна ворот. Используется в калитке с плоским, стандартным и низким порогом.

Материал ..... оцинкованная сталь  
 Покрытие ..... полимерное  
 Цвет ..... бело-серый (близкий RAL 9002)  
 Вес, кг/м ..... 1,20  
 Единица измерения ..... м

| Артикул | Код       | Длина (L), мм | Норма поставки |     |
|---------|-----------|---------------|----------------|-----|
|         |           |               | м              | шт. |
| PRG-17  | 401411610 | 5280          | 633,6          | 120 |
|         |           | 6600          | 792,0          |     |

