

УСТАНОВКА ПРОФИЛЯ УСИЛИВАЮЩЕГО

Профиль усиливающий PRG-12



Профиль усиливающий PRG-13



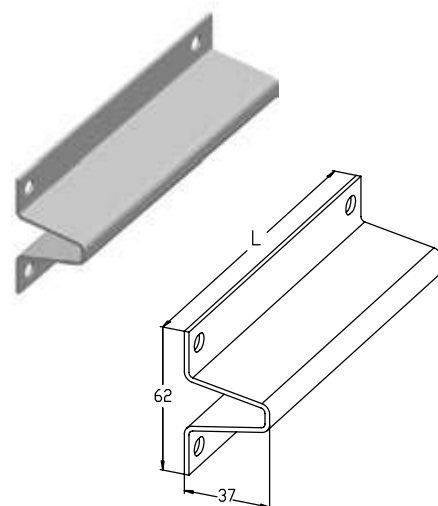
1.3

**Профиль усиливающий**

Предназначен для усиления нижней калиточной секции. Используется в калитке с низким порогом.

Материал ..... оцинкованная сталь  
 Покрытие ..... полимерное  
 Цвет ..... бело-серый (близкий RAL 9002)  
 Вес, кг/м ..... 2,175  
 Единица измерения ..... м

Артикул	Код	Длина (L), мм	Норма поставки	
			м	шт.
PRG-12	401411110	5940	320,76	54
		6270	338,58	



**Профиль усиливающий**

Предназначен для усиления нижней калиточной секции. Используется в калитке со стандартным порогом.

Материал ..... оцинкованная сталь  
 Покрытие ..... полимерное  
 Цвет ..... бело-серый (близкий RAL 9002)  
 Вес, кг/м ..... 3,04  
 Единица измерения ..... м

Артикул	Код	Длина (L), мм	Норма поставки	
			м	шт.
PRG-13	401411210	4620	92,40	20
		4950	99,00	
		6600	132,00	

