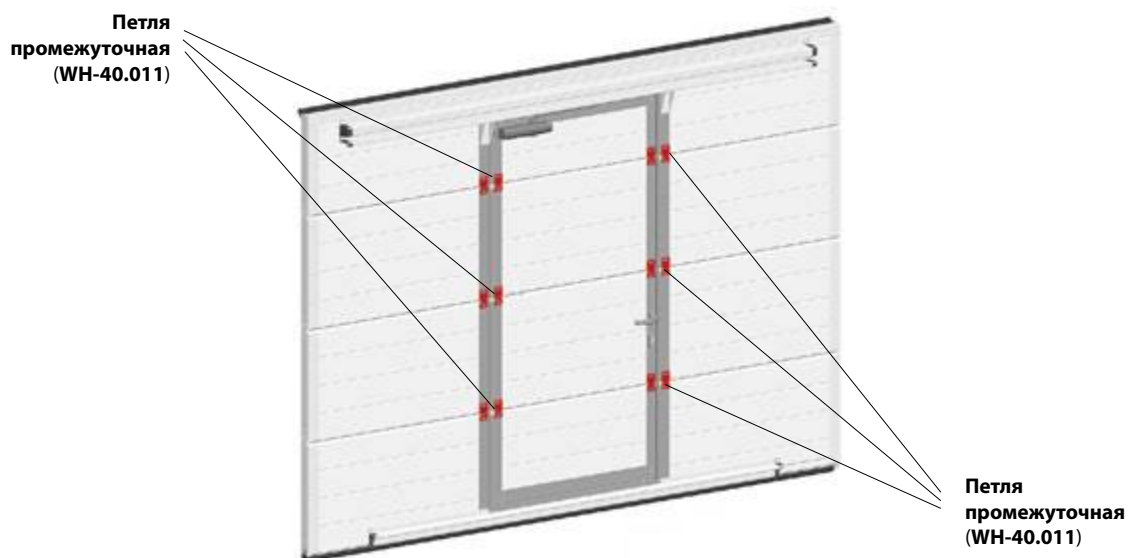


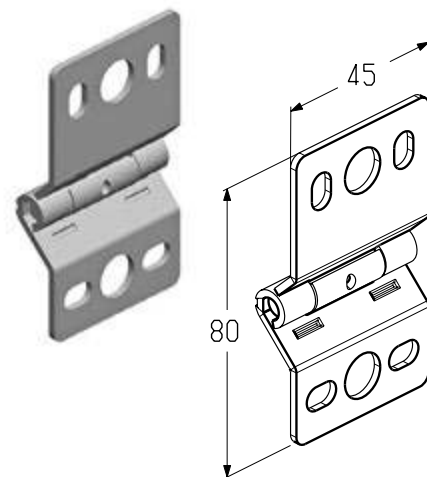
УСТАНОВКА ПЕТЛИ ПРОМЕЖУТОЧНОЙ



Петля промежуточная

Предназначена для соединения калиточных панелей. Используется в калитке с плоским, стандартным и низким порогом.

Материал оцинкованная сталь
 Вес, кг/шт. 0,072
 Единица измерения шт.
 Норма поставки, шт. 300



Артикул	Код
WN-40.011	404240400