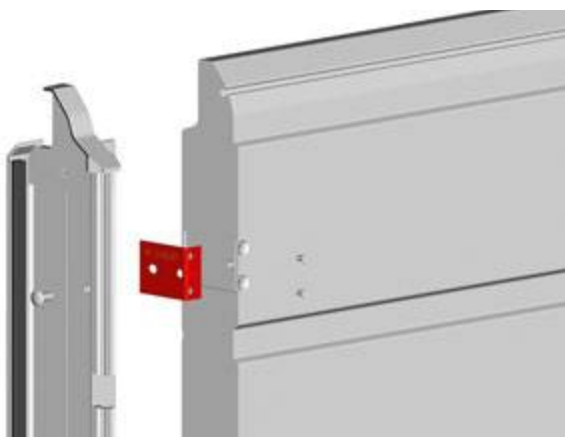


## УСТАНОВКА СКОБЫ И КРОНШТЕЙНА

Скоба WD2013N



Кронштейн WD2014

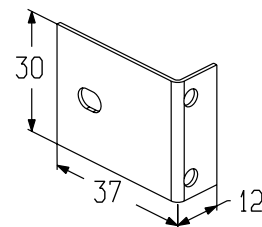


1.3

### Скоба

Предназначена для усиления петли проема и петли калитки по всей высоте встроенной калитки. Используется в калитке с плоским, стандартным и низким порогом.

Материал ..... оцинкованная сталь  
 Вес, кг/шт. .... 0,010  
 Единица измерения ..... шт.  
 Норма поставки, шт. .... 1000

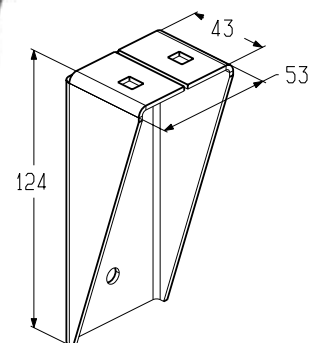


Артикул	Код
WD2013N	418700046

### Кронштейн

Предназначен для усиления верхней калиточной панели. Устанавливается совместно с профилем усиливающим (PRG-16, PRG-17). Используется в калитке с плоским, стандартным и низким порогом.

Материал ..... оцинкованная сталь  
 Покрытие ..... полимерное  
 Цвет ..... бело-серый (близкий RAL 9002)  
 Вес, кг/шт. .... 0,21  
 Единица измерения ..... шт.  
 Норма поставки, шт. .... 40



Артикул	Код
WD2014	401750200