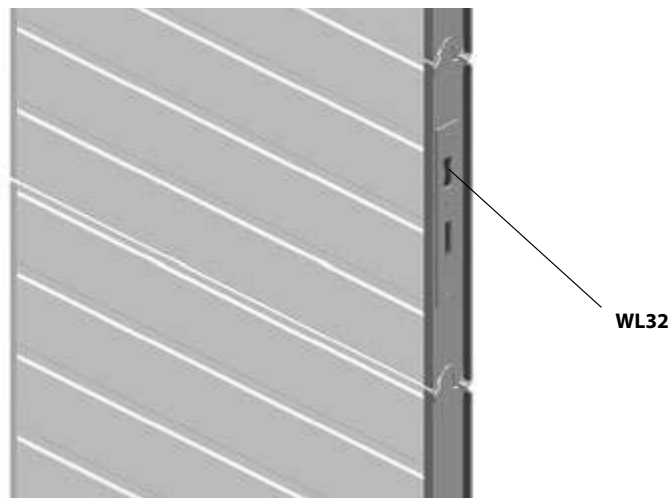


### УСТАНОВКА ЗАГЛУШКИ

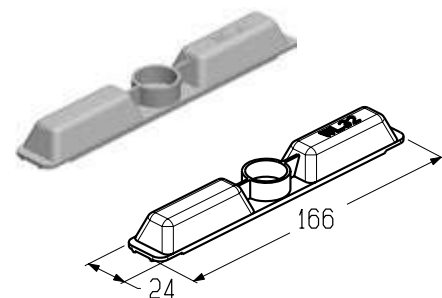


1.3

#### Заглушка

Предназначена для установки совместно с обрамлением проема третьей или второй панели. Используется в калитке с плоским, стандартным и низким порогом.

Материал ..... РА  
 Цвет ..... черный  
 Вес, кг/шт. .... 0,017  
 Единица измерения ..... шт.  
 Норма поставки, шт. .... 300

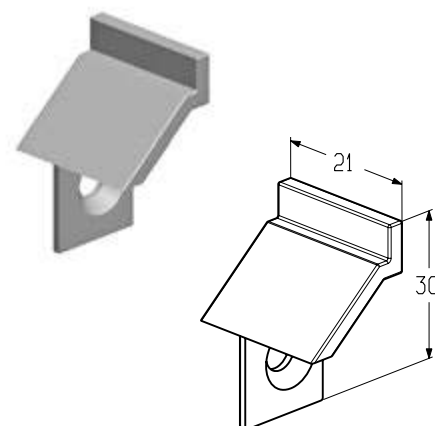


Артикул	Код
WL32	404410800

#### Заглушка нижняя

Устанавливается совместно с обрамлением и петлей проема в верхней и промежуточных панелях. Используется в калитке с плоским, стандартным и низким порогом.

Материал ..... РА  
 Вес, кг/шт. .... 0,002  
 Единица измерения ..... шт.  
 Норма поставки, шт. .... 3600



Артикул	Код	Цвет
WD-40.01R-GR	401713900	Серый
WD-40.01R-BR	401714000	Коричневый
WD-40.01L-GR	401714100	Серый
WD-40.01L-BR	401714200	Коричневый