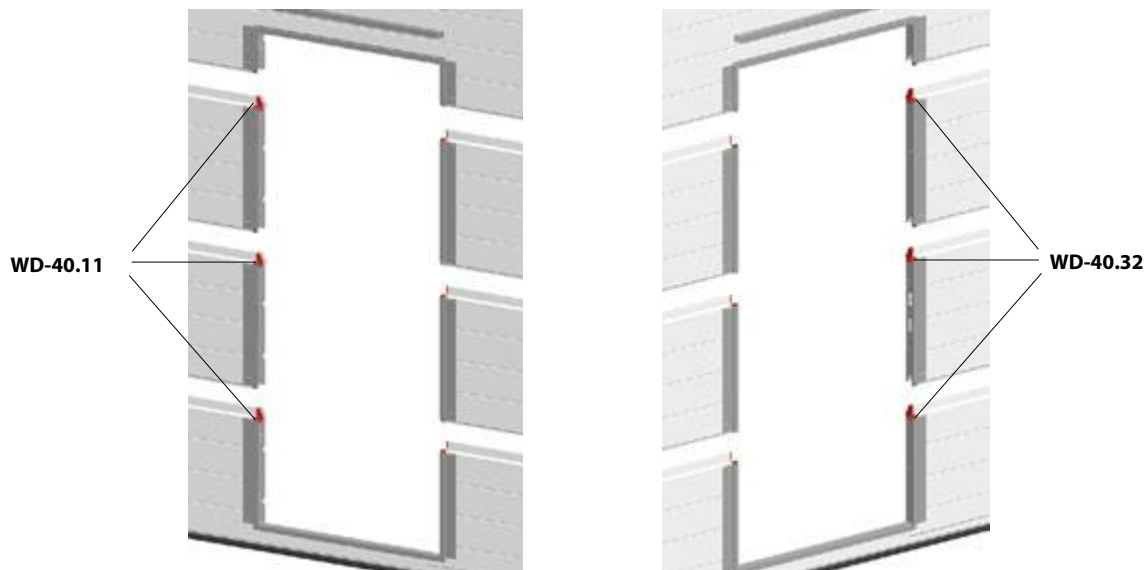


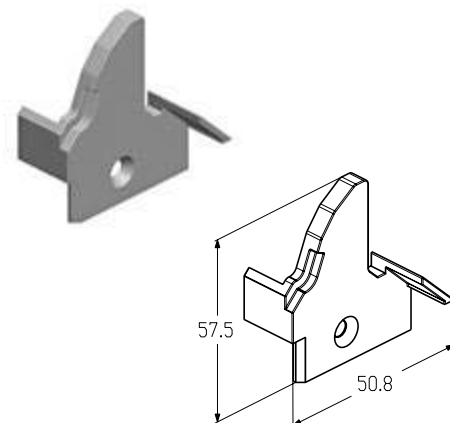
УСТАНОВКА ЗАГЛУШКИ



Заглушка

Устанавливается совместно с обрамлением проема в нижней и промежуточных панелях. Используется в калитке с плоским, стандартным и низким порогом.

Материал PA
 Вес, кг/шт. 0,008
 Единица измерения шт.
 Норма поставки, шт. 600

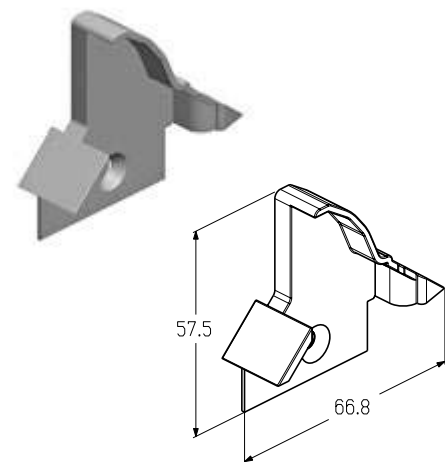


Артикул	Код	Цвет	Применение
WD-40.32R-GR	401715500	Серый	Для ворот с правой калиткой
WD-40.32R-BR	401715600	Коричневый	
WD-40.32L-GR	401715700	Серый	Для ворот с левой калиткой
WD-40.32L-BR	401715800	Коричневый	

Заглушка

Устанавливается совместно с петлей проема в нижней и промежуточных панелях. Используется в калитке с плоским, стандартным и низким порогом.

Материал PA
 Вес, кг/шт. 0,01
 Единица измерения шт.
 Норма поставки, шт. 400



Артикул	Код	Цвет	Применение
WD-40.11R-GR	401714300	Серый	Для ворот с правой калиткой
WD-40.11R-BR	401714400	Коричневый	
WD-40.11L-GR	401714500	Серый	Для ворот с левой калиткой
WD-40.11L-BR	401714600	Коричневый	