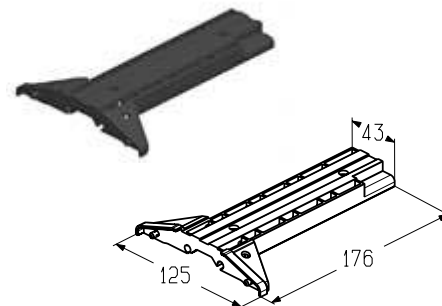


Вставка концевая

Устанавливается совместно с нижним профилем (PRD112). Используется в калитке с плоским порогом.

Материал	РА
Цвет	черный
Вес, кг/шт.	0,065
Единица измерения	шт.
Норма поставки, шт.	60

Артикул	Код	Применение
WD-40.2033R	401715900	Правая
WD-40.2033L	401716000	Левая

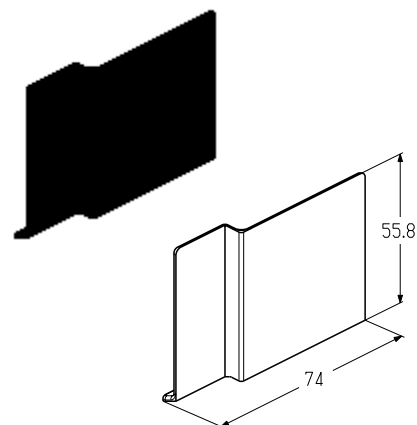


Заглушка калиточная

Устанавливается совместно с нижним профилем (PRD112 и PRD113). Используется в калитке с плоским порогом.

Материал	ABS
Вес, кг/шт.	0,009
Единица измерения	шт.
Норма поставки, шт.	500

Артикул	Код	Применение
WD2034R-BK	401713700	Правая
WD2034L-BK	401713600	Левая



Профиль воротный

Предназначен для установки в нижнюю панель. Выполняет функцию порога калитки. Используется в калитке с плоским порогом.

Материал	алюминий
Длина (L), мм	6000
Вес, кг/м	2,38
Единица измерения	м
Норма поставки, м	12

Артикул	Код	Покрытие	Цвет*
PRD112	404370130	Порошковое	RAL 9005



* Указанные цвета имеют близкое соответствие шкале RAL.