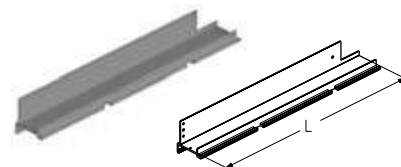


ОБРАМЛЕНИЕ ПРОЕМА

Петля проема нижняя

Предназначена для обрамления проема нижней панели. Используется в калитке с плоским порогом.

Материал алюминий
 Единица измерения шт.
 Норма поставки, шт. 20



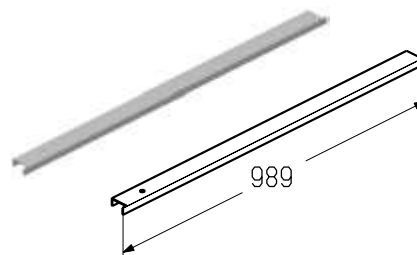
| Артикул | Код | Покрытие | Цвет | Длина (L), мм | Вес, кг/шт. | Применение |
|----------------|-----------|---------------|------------------|---------------|-------------|-----------------------------|
| WD-40.153R.101 | 404235491 | Анодированное | A00-D6 (серебро) | 483 | 0,458 | Для ворот с правой калиткой |
| WD-40.153R.101 | 404235433 | Порошковое | RAL 8019* | | | |
| WD-40.163R.101 | 404236091 | Анодированное | A00-D6 (серебро) | 608 | 0,591 | |
| WD-40.163R.101 | 404236033 | Порошковое | RAL 8019* | | | |
| WD-40.153L.101 | 404235391 | Анодированное | A00-D6 (серебро) | 483 | 0,458 | Для ворот с левой калиткой |
| WD-40.153L.101 | 404235333 | Порошковое | RAL 8019* | | | |
| WD-40.163L.101 | 404235991 | Анодированное | A00-D6 (серебро) | 608 | 0,591 | |
| WD-40.163L.101 | 404235933 | Порошковое | RAL 8019* | | | |

1.3

Порог

Предназначен для установки совместно с профилями усиливающими (PRG-12, PRG-13). Используется в калитке со стандартным и низким порогом.

Длина, мм 989
 Материал алюминий
 Вес, кг/шт. 0,416
 Единица измерения шт.
 Норма поставки, шт. 10

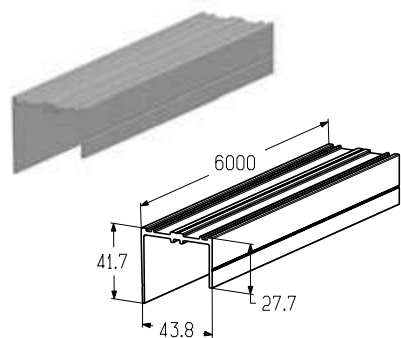


| Артикул | Код | Покрытие | Цвет | Применение |
|----------------|-----------|---------------|------------------|-----------------------------|
| WD-40.151R.103 | 404133491 | Анодированное | A00-D6 (серебро) | Для ворот с правой калиткой |
| WD-40.151R.103 | 404134233 | Порошковое | RAL 8019* | |
| WD-40.151L.103 | 404133391 | Анодированное | A00-D6 (серебро) | Для ворот с левой калиткой |
| WD-40.151L.103 | 404134133 | Порошковое | RAL 8019* | |

Профиль воротный

Предназначен для обрамления нижней панели. Используется в калитке с плоским порогом.

Длина, мм 6000
 Вес, кг/шт. 0,61
 Материал алюминий
 Единица измерения м
 Норма поставки, м 24



| Артикул | Код | Покрытие | Цвет |
|---------|-----------|---------------|------------------|
| PRD113 | 404370791 | Анодированное | A00-D6 (серебро) |
| | 404370733 | Порошковое | RAL 8019* |

* Указанные цвета имеют близкое соответствие шкале RAL.