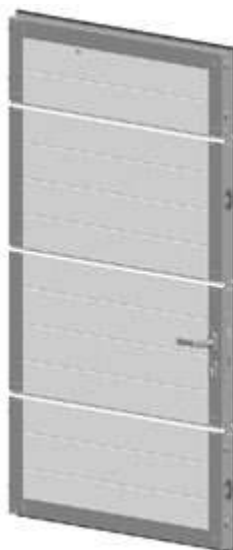


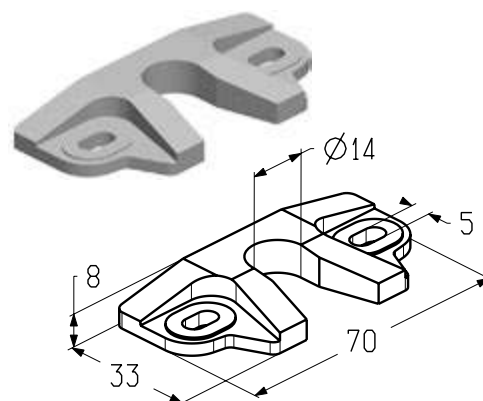
### УСТАНОВКА ЛОВИТЕЛЯ



#### Ловитель

Устанавливается на обрамление калитки в первой и третьей панелях. Используется в калитке с плоским, стандартным и низким порогом.

Материал ..... PA  
 Вес, кг/шт. .... 0,006  
 Единица измерения ..... шт.  
 Норма поставки, шт. .... 80

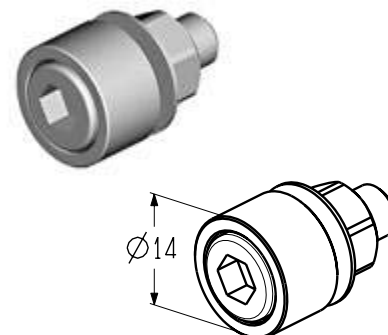


Артикул	Код
WD2011	401730100

#### Комплект опоры ловителя

Применяется совместно с ловителем (**WD2011**). Устанавливается на обрамление проема в первой и третьей панелях. Используется в калитке с плоским, стандартным и низким порогом.

Материал ..... нержавеющая сталь  
 Вес, кг/шт. .... 0,01  
 Единица измерения ..... шт.  
 Норма поставки, шт. .... 1000



Артикул	Код
WD2031	401730200